

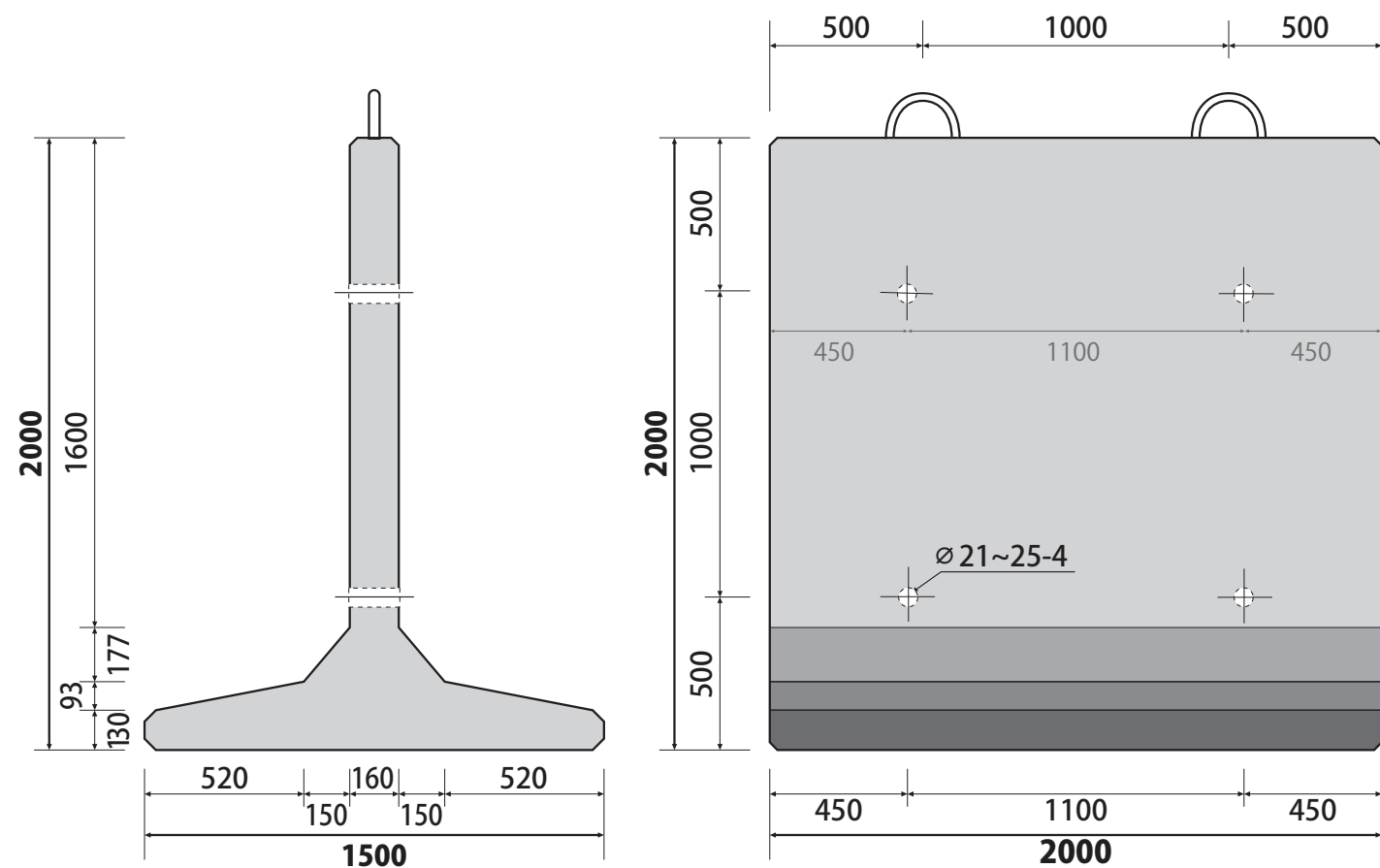
# ストックヤード S.Y2000 左右対称タイプ

## 標準板

高さ(H) 2000mm×長さ(L) 2000mm×底辺の巾(W) 1500mm 重量2,940kg

[全体図]

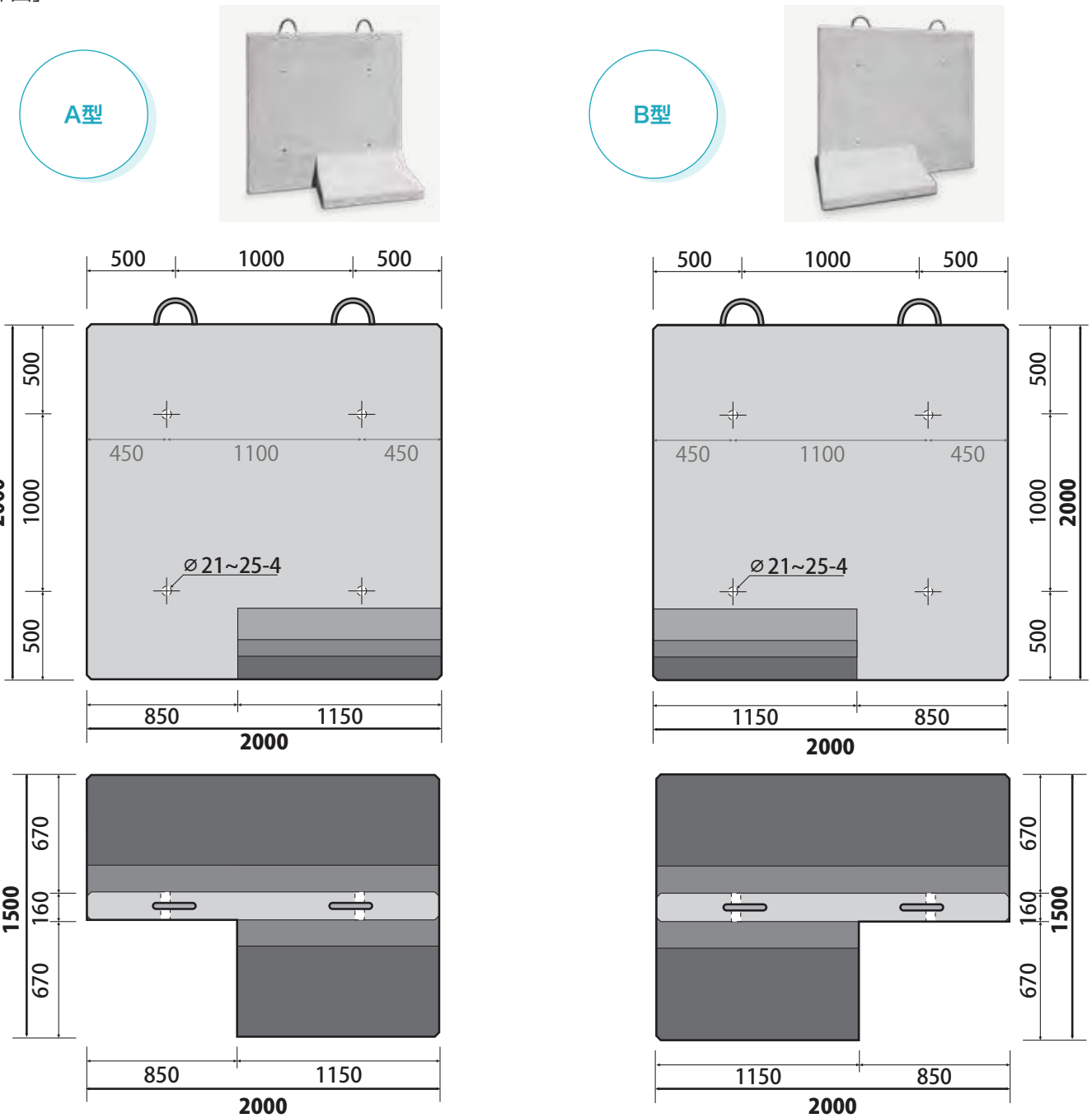
- ①左右どちらにも安定して資材の保管が可能です。
- ②風荷重を考慮した製品となっています。



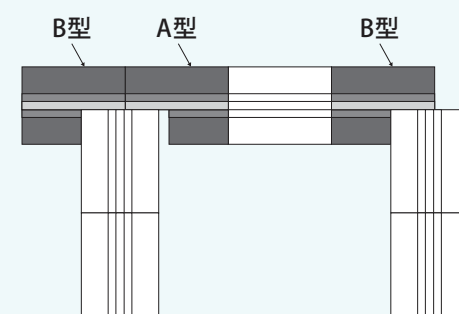
## 標準板・間仕切用(A型・B型)

高さ(H) 2000mm×長さ(L) 2000mm×底辺の巾(W) 1500mm 重量2,640kg

[全体図]



### レイアウト例



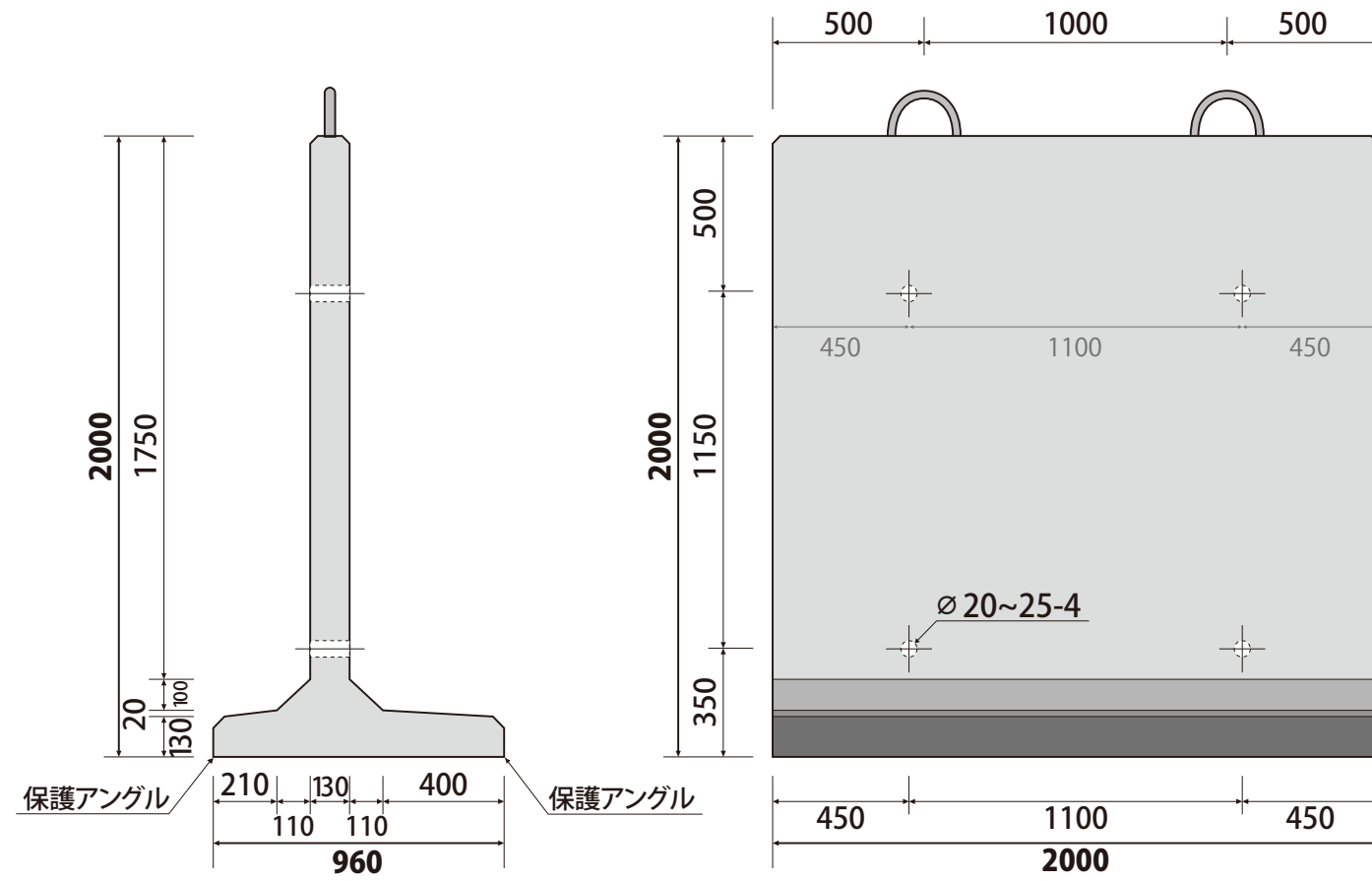
※間仕切部、コーナー部は連結金具で固定できません

# ストックヤード S.Y2000

## 標準板 (L2000)

高さ(H) 2000mm×長さ(L) 2000mm×底辺の巾(W) 960mm 重量1,910kg

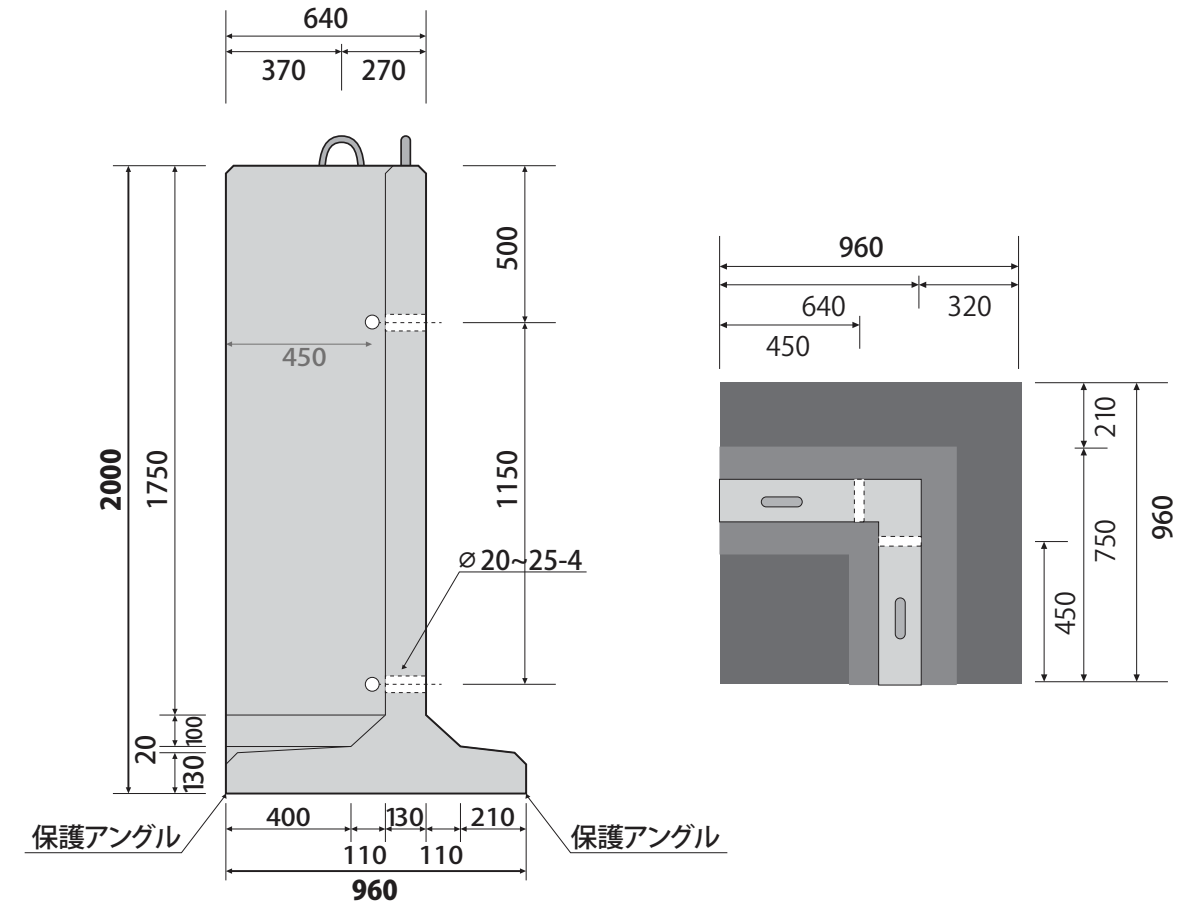
[全体図]



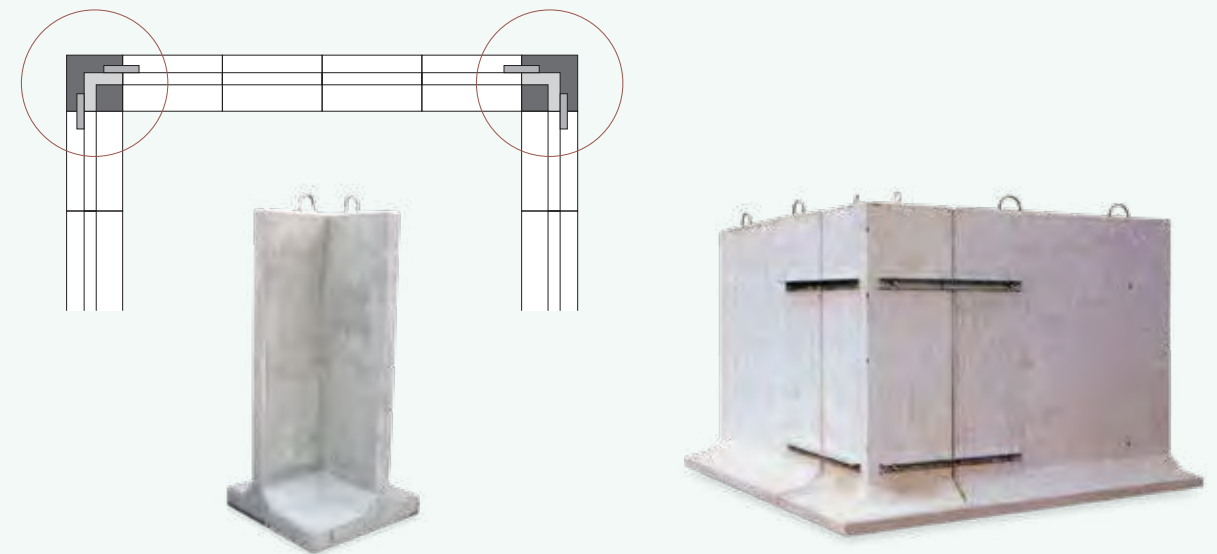
## 90°コーナー ※連結金具/4本付

高さ(H) 2000mm×長さ(L) 960mm×底辺の巾(W) 960mm 重量1,000kg

[全体図]



### レイアウト例



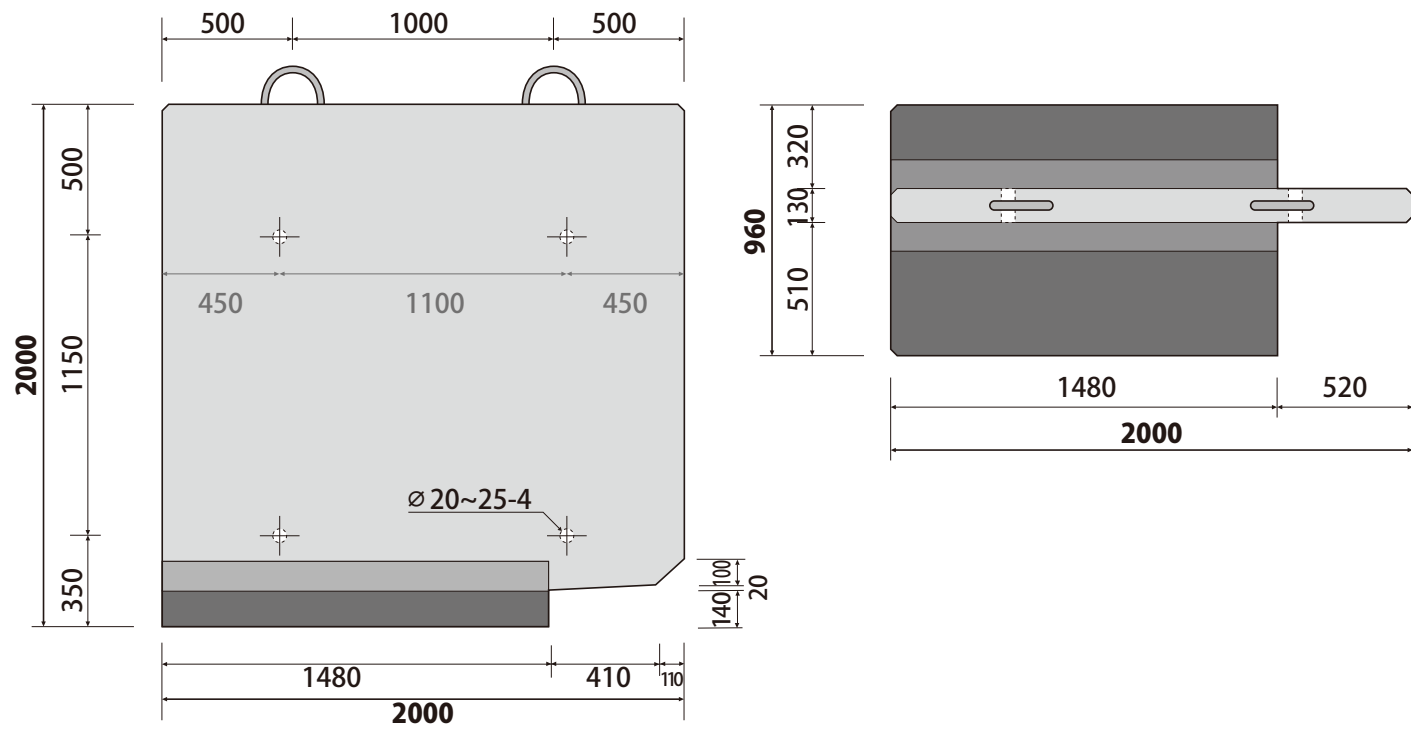
# ストックヤード S.Y2000

## 右差込板

高さ(H) 2000mm×長さ(L) 2000mm×底辺の巾(W) 960mm 重量1,860kg

[全体図]

右差込板

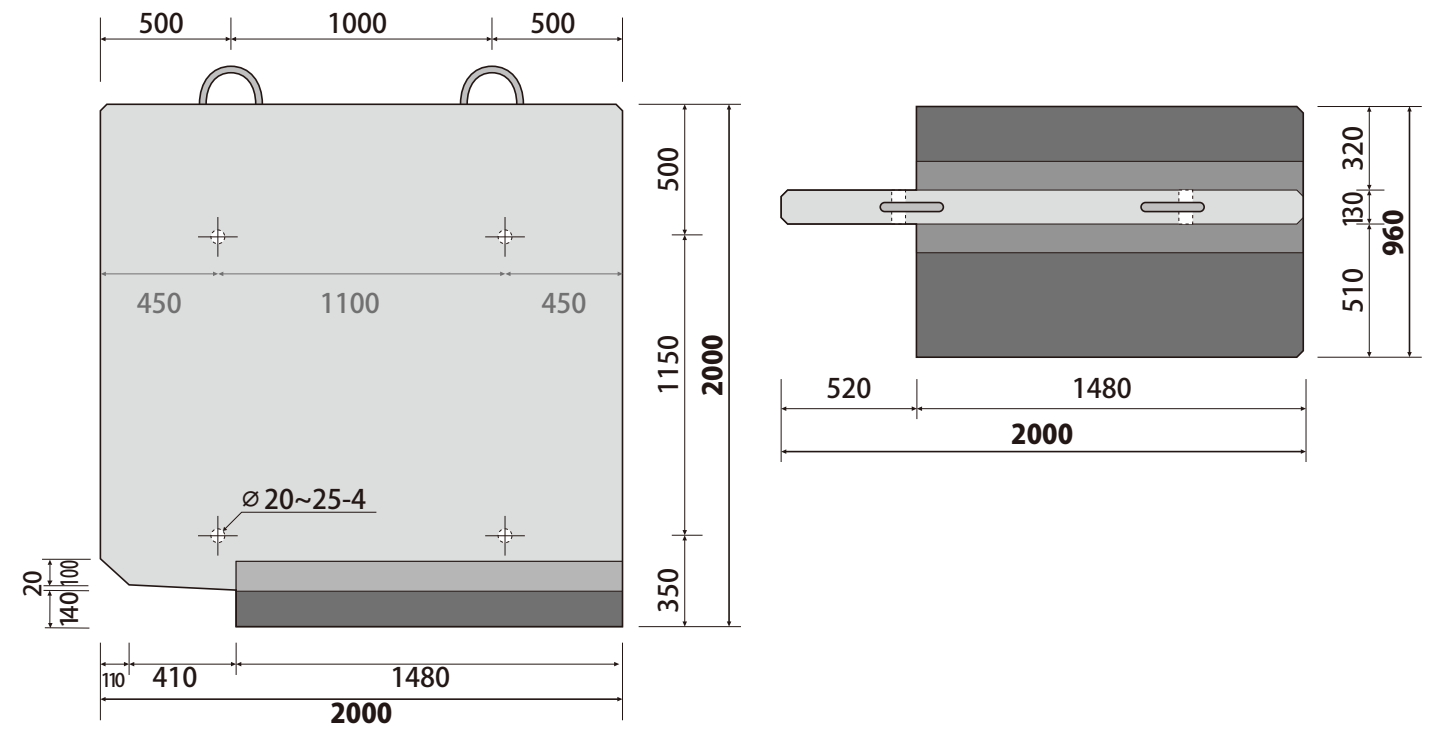


## 左差込板

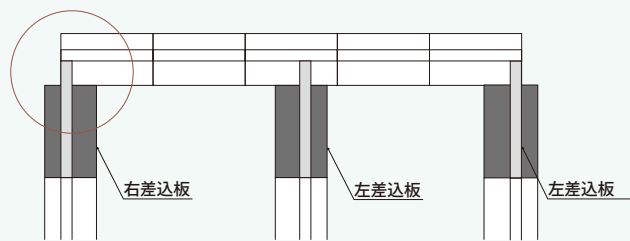
高さ(H) 2000mm×長さ(L) 2000mm×底辺の巾(W) 960mm 重量1,860kg

[全体図]

左差込板



### レイアウト例

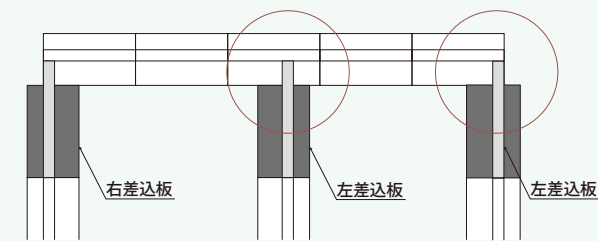


※右差込板、左差込板はコーナー、間仕切部では連結金具で固定できません



90°コーナーを作った場合の使用例となります

### レイアウト例



※右差込板、左差込板はコーナー、間仕切部では連結金具で固定できません



90°コーナーを作った場合の使用例となります

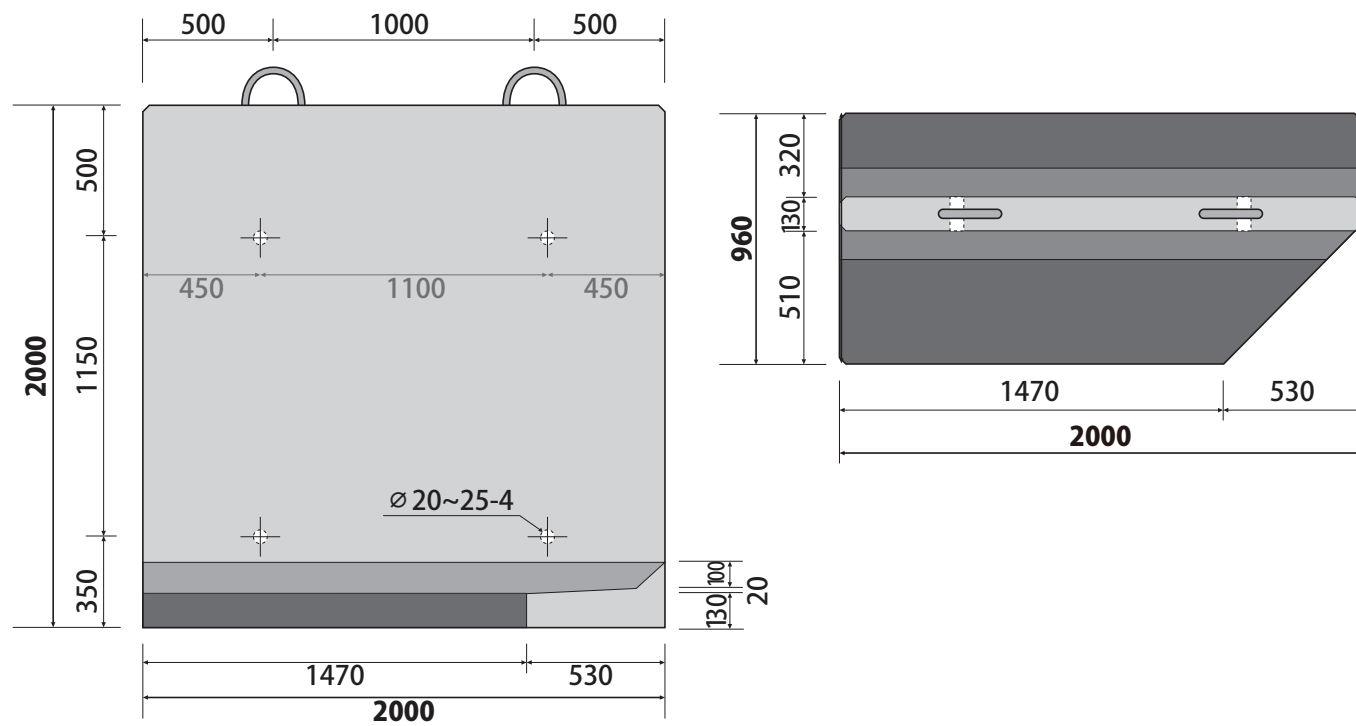
# ストックヤード S.Y2000

## 右45°切板

高さ(H) 2000mm×長さ(L) 2000mm×底辺の巾(W) 960mm 重量1,860kg

[全体図]

右45°切板

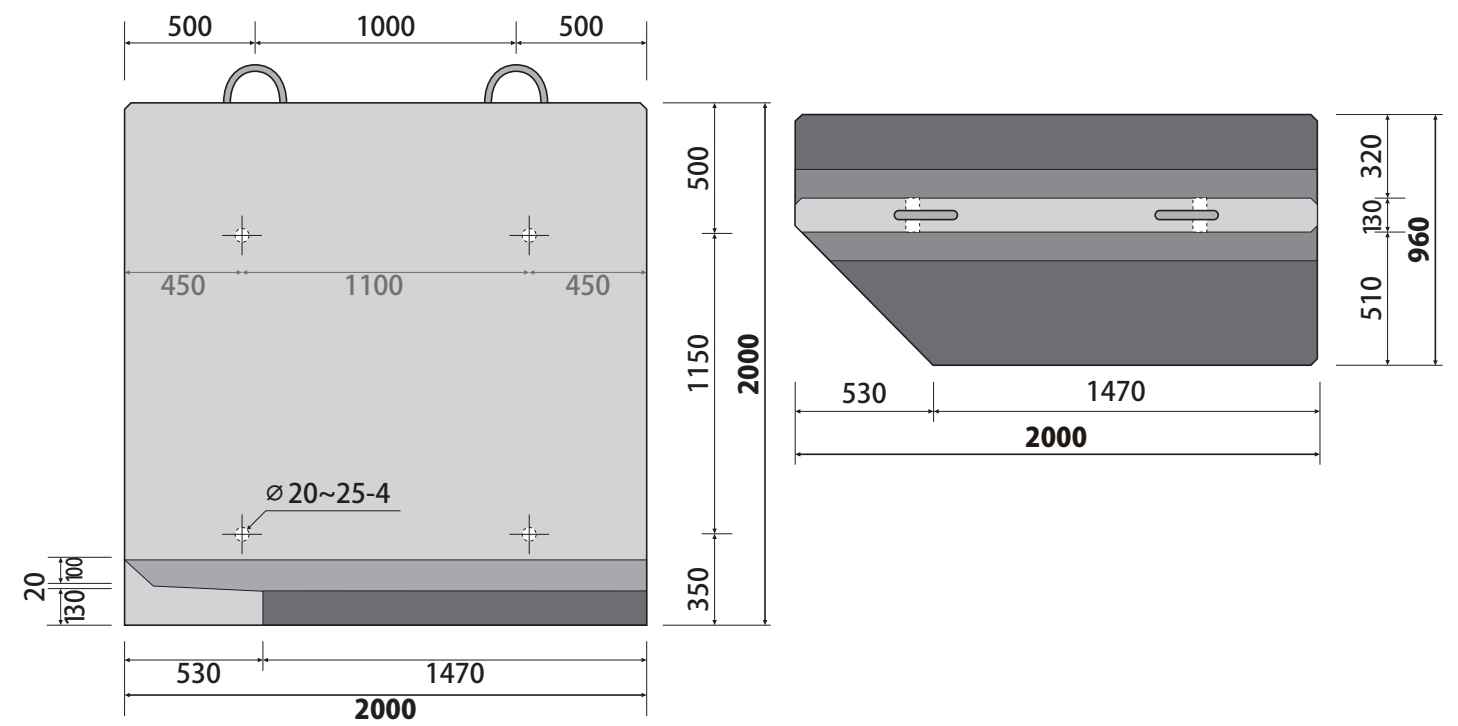


## 左45°切板

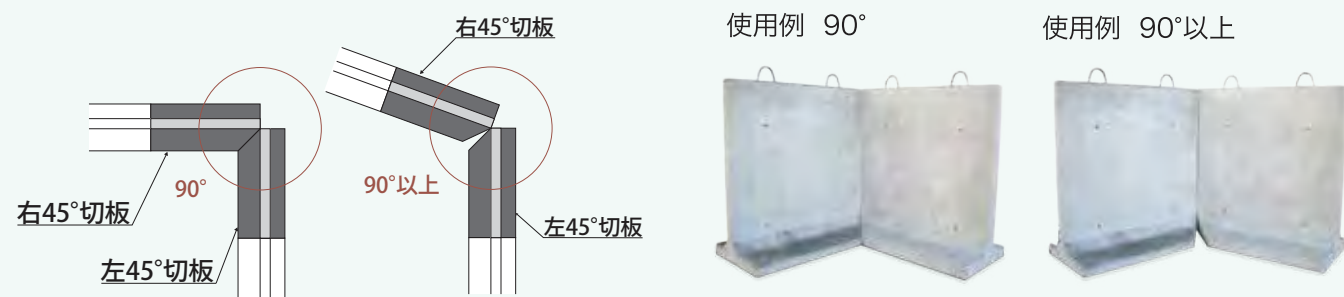
高さ(H) 2000mm×長さ(L) 2000mm×底辺の巾(W) 960mm 重量1,860kg

[全体図]

左45°切板

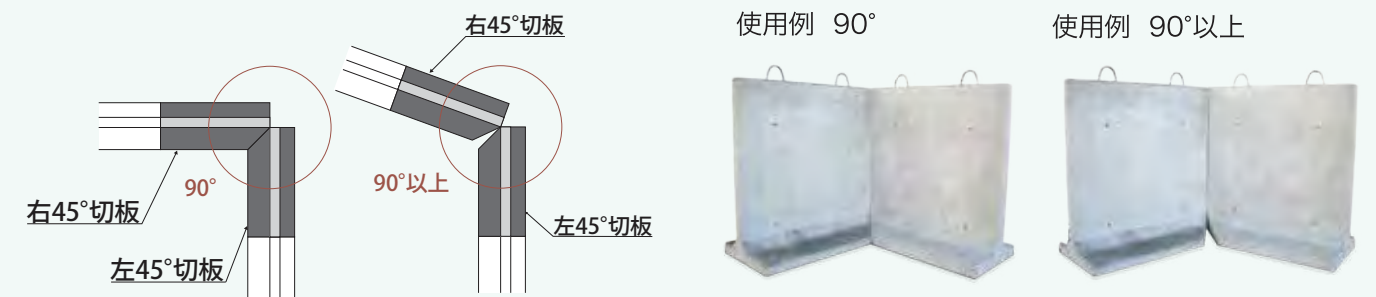


### レイアウト例



※右45°切板、左45°切板はコーナー、間仕切部では連結金具で固定出来ません

### レイアウト例



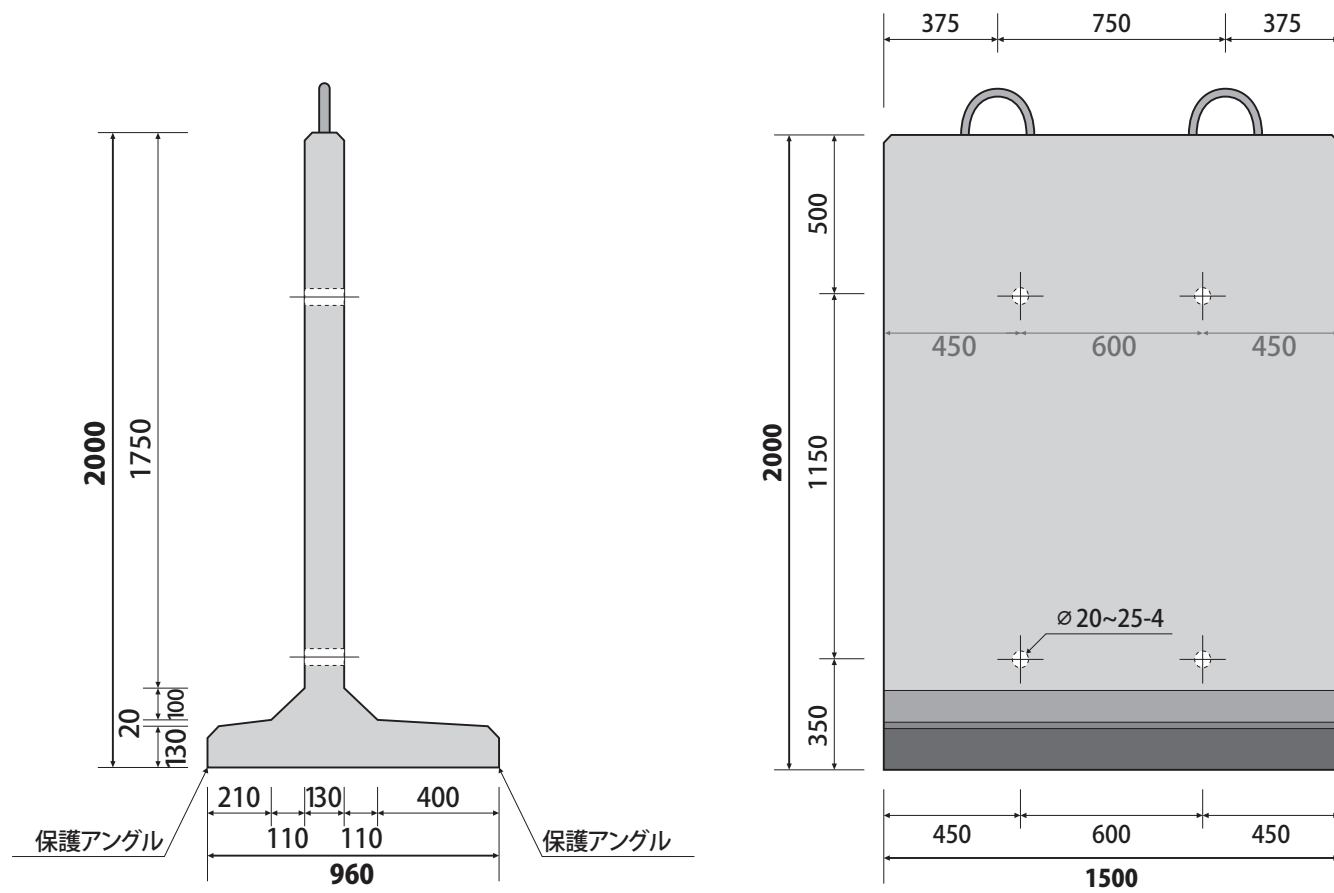
※右45°切板、左45°切板はコーナー、間仕切部では連結金具で固定出来ません

# ストックヤード S.Y2000

## 標準板 (L1500)

高さ(H) 2000mm×長さ(L) 1500mm×底辺の中(W) 960mm 重量1,430kg

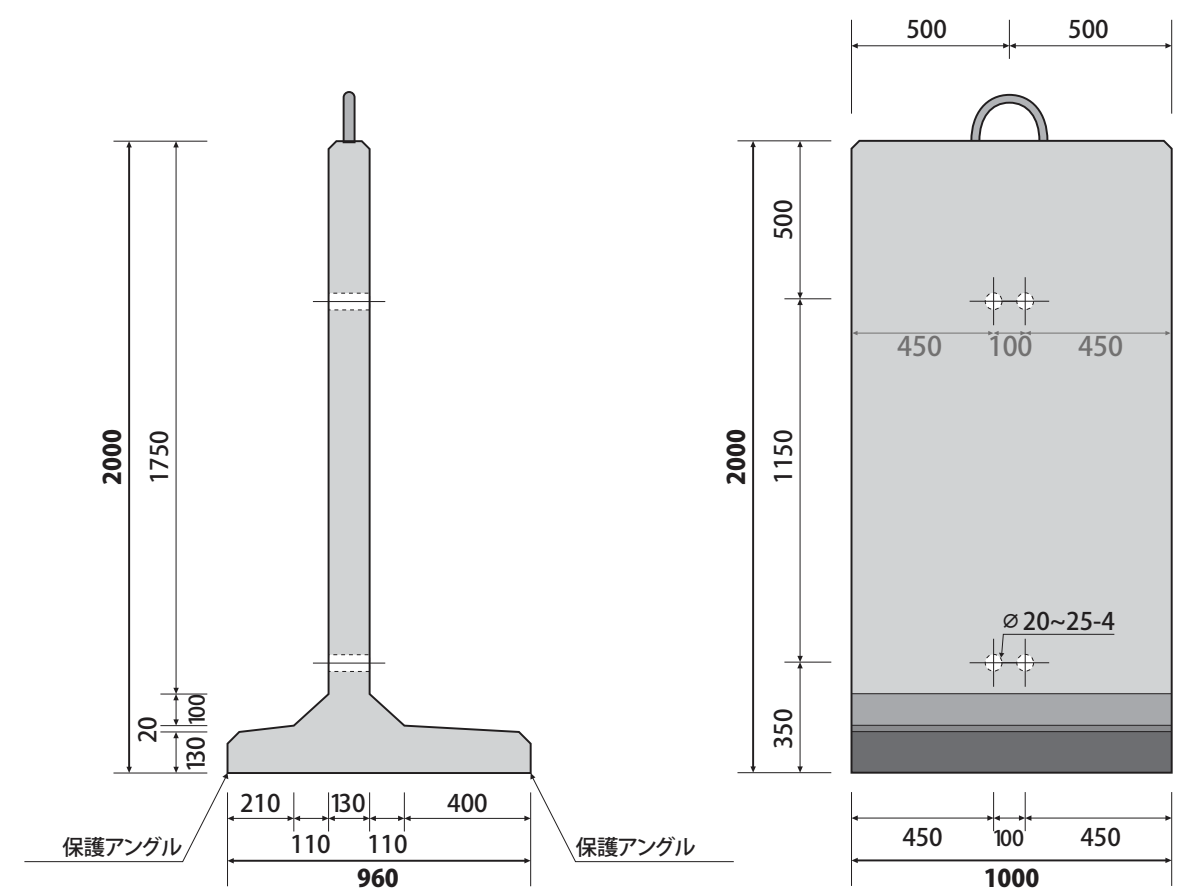
[全体図]



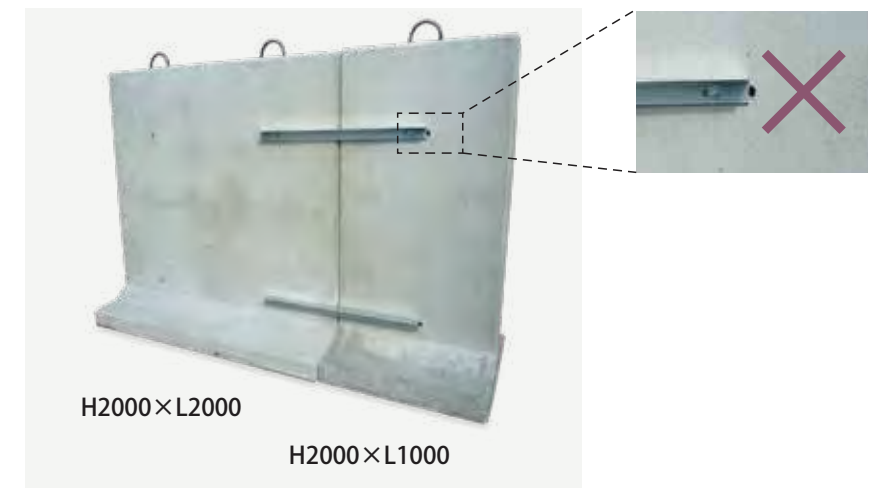
## 標準板 (L1000)

高さ(H) 2000mm×長さ(L) 1000mm×底辺の中(W) 960mm 重量950kg

[全体図]



<連結金具で固定する場合>  
H2000×L1000は両側連結ができませんので  
端で使用してください。

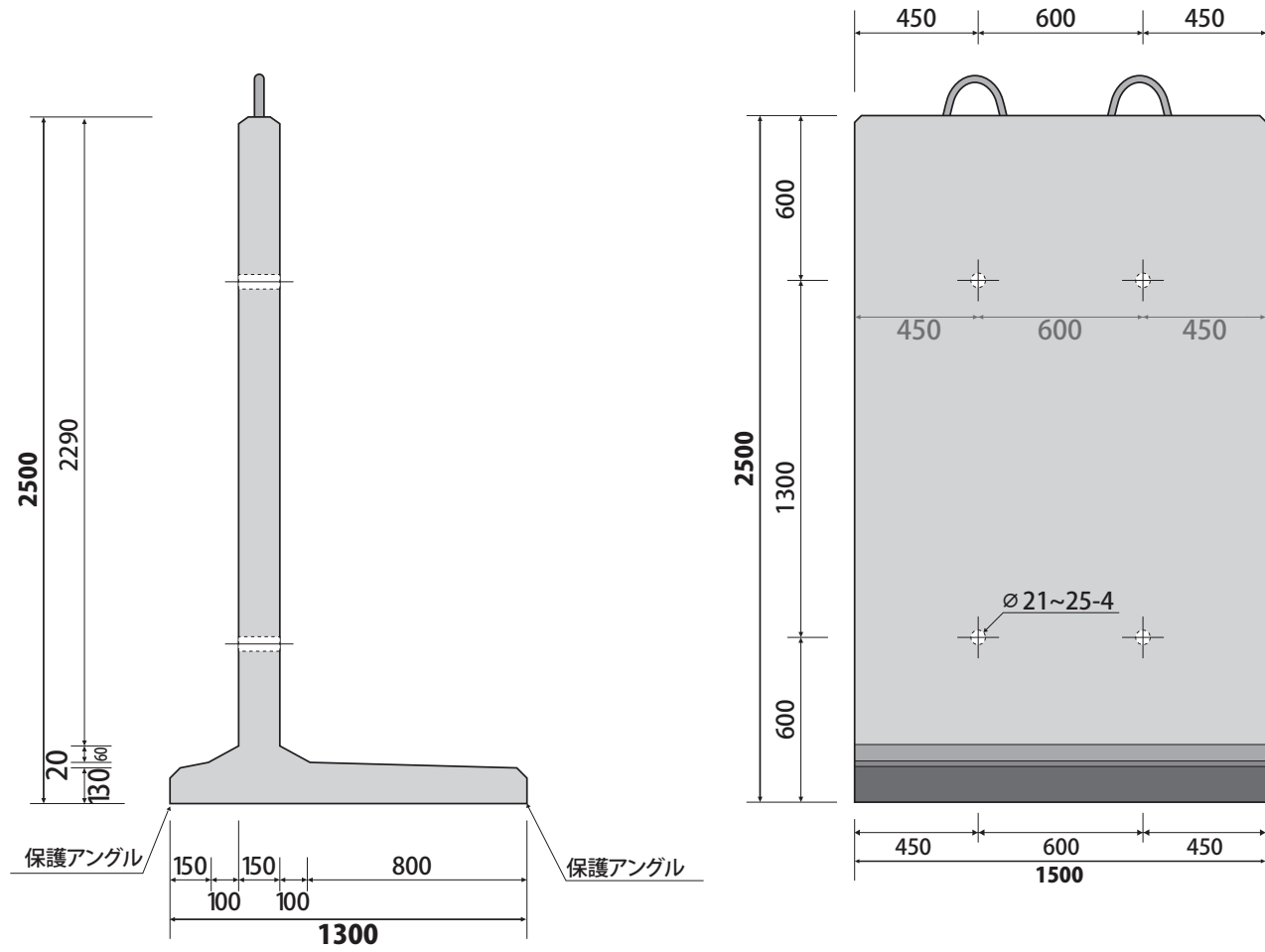


# ストックヤード S.Y2500

## 標準板

高さ(H) 2500mm×長さ(L) 1500mm×底辺の巾(W) 1300mm 重量2,000kg

[全体図]

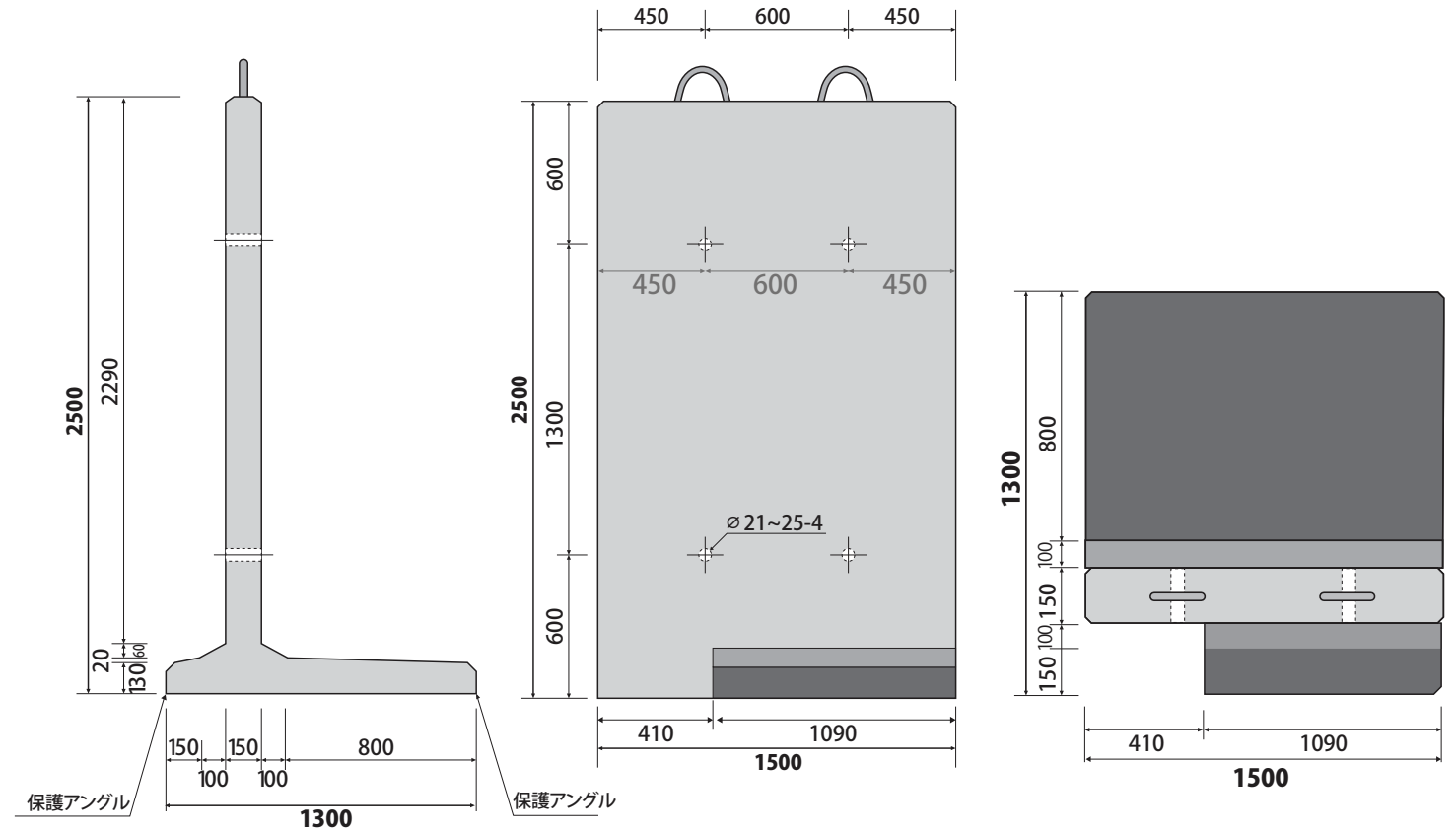


## 自立コーナー板

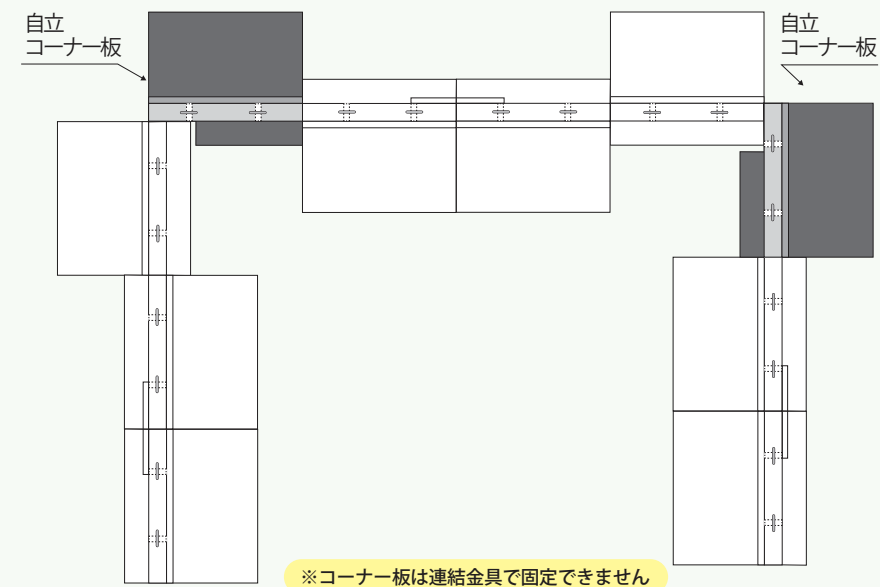
高さ(H) 2500mm×長さ(L) 1500mm×底辺の巾(W) 1300mm 重量1,905kg

[全体図]

より安定して資材の保管が可能です



### レイアウト例



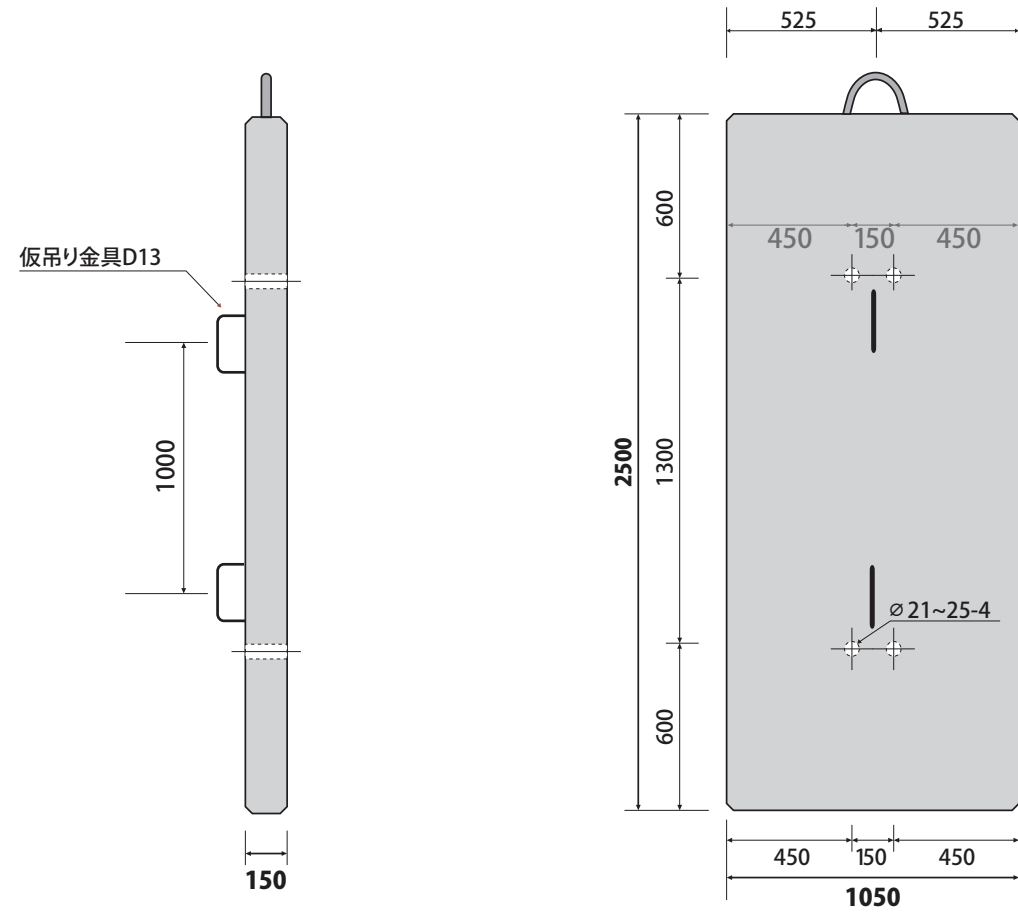
※コーナー板は連結金具で固定できません

# ストックヤード S.Y2500

## 間仕切板 ※金具・B 4本、連結金具 4本付き 標準板3枚と組合せて使います。

高さ(H) 2500mm×長さ(L) 1050mm×底辺の中(W) 150mm 重量960kg

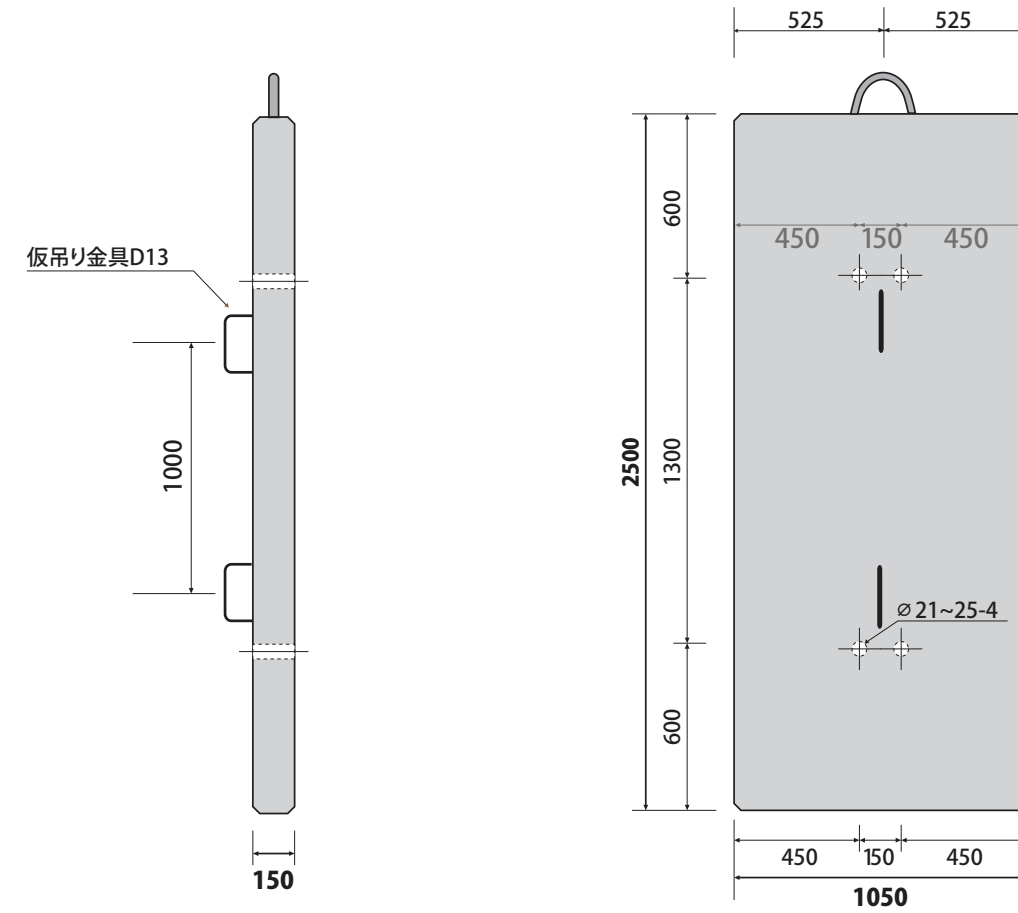
[全体図]



## コーナー板 ※金具・A 2本、金具・B 2本、連結金具4本付き 標準板2枚と組合せて使います。

高さ(H) 2500mm×長さ(L) 1050mm×底辺の中(W) 150mm 重量960kg

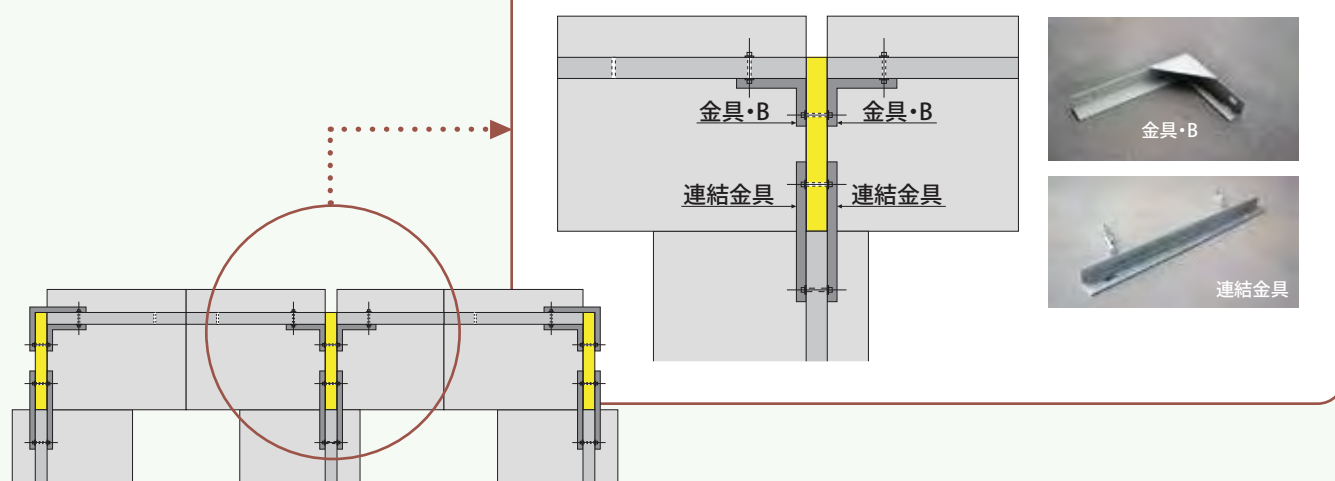
[全体図]



### [間仕切板]

#### 拡大図

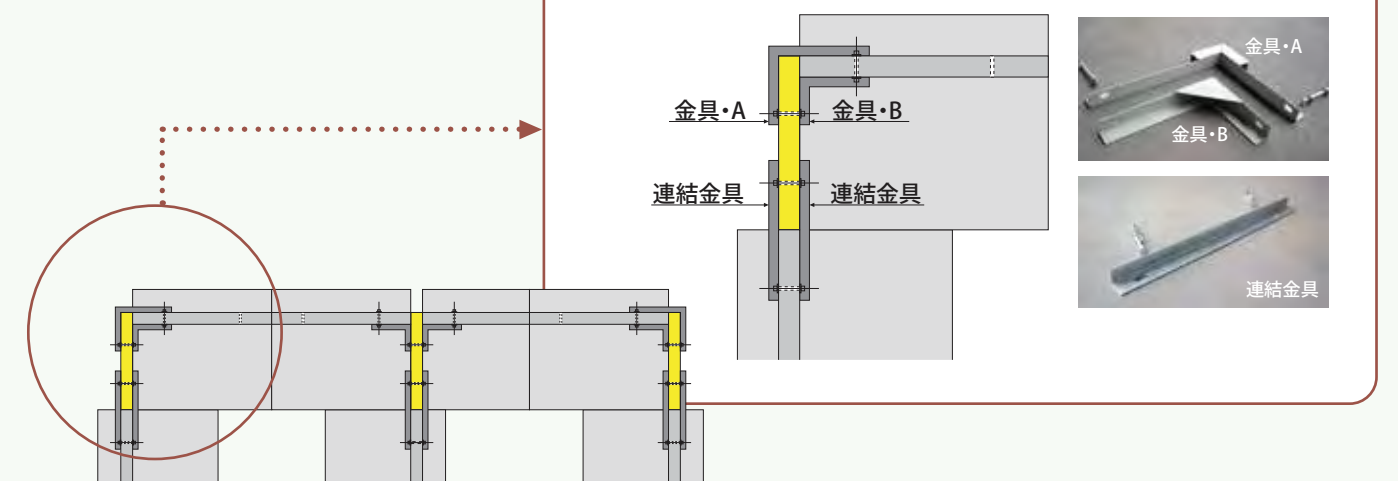
#### [間仕切]



### [コーナー板]

#### 拡大図

#### [コーナー]



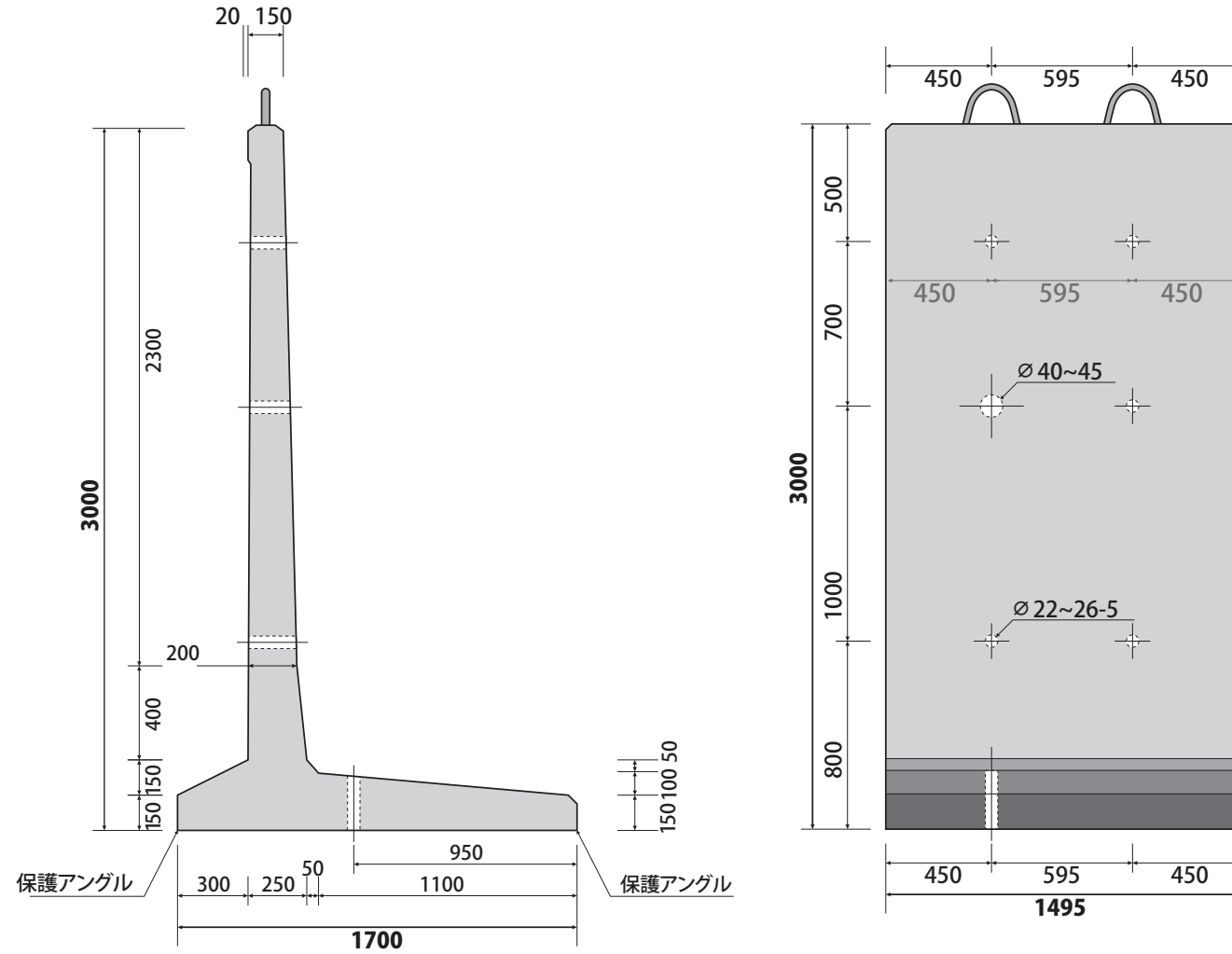


# ストックヤード S.Y3000

## 標準板

高さ(H) 3000mm×長さ(L) 1495mm×底辺の中(W) 1700mm 重量3,180kg

[全体図]

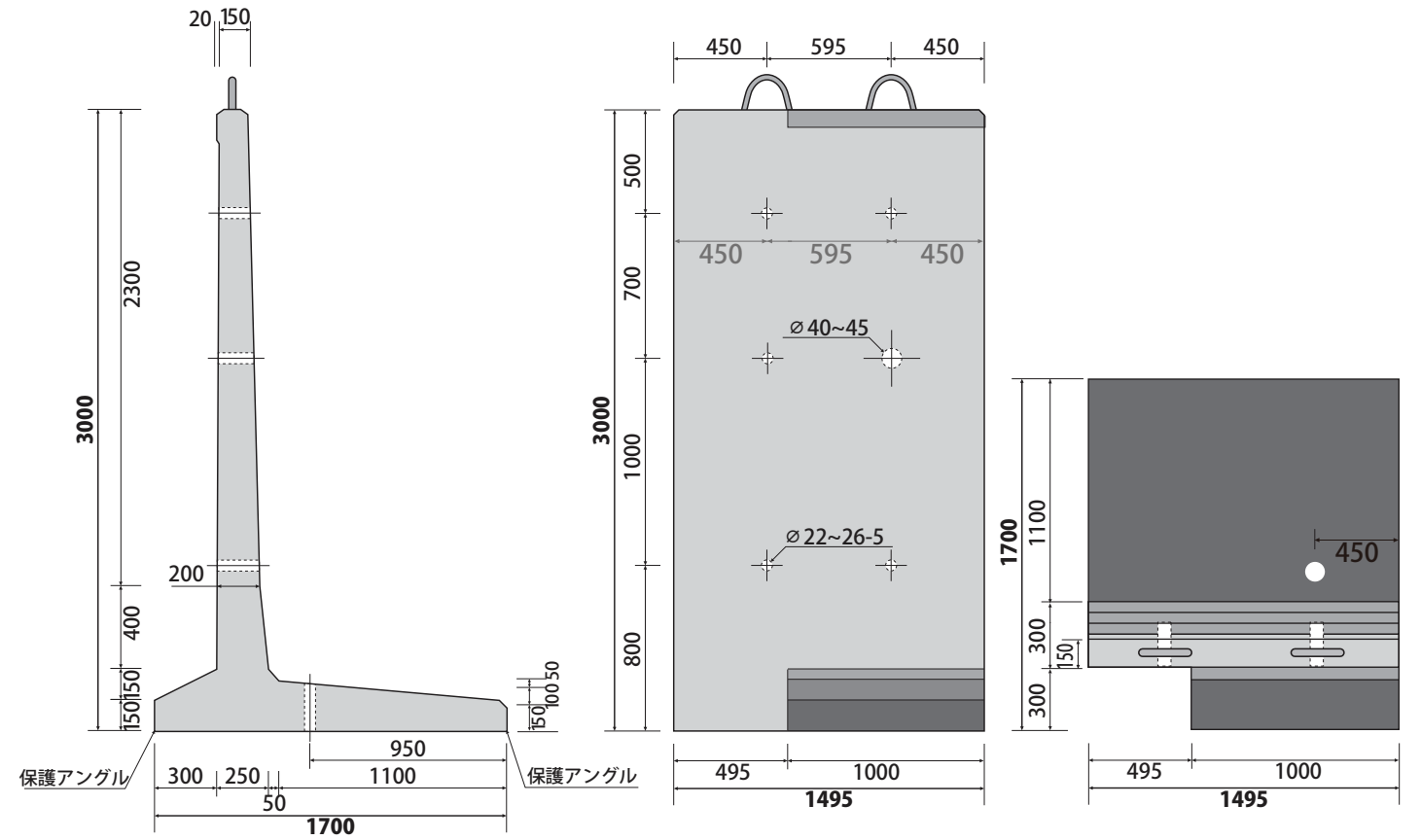


## 自立コーナー板

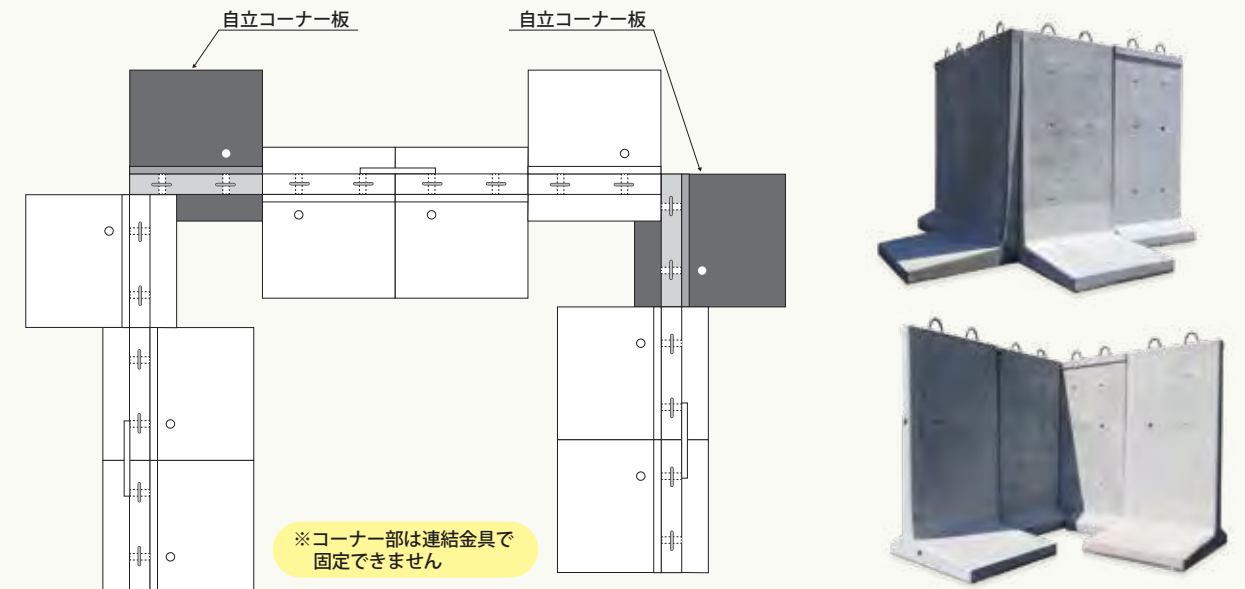
高さ(H) 3000mm×長さ(L) 1495mm×底辺の中(W) 1700mm 重量3,100kg

[全体図]

より安定して資材の保管が可能です



### レイアウト例



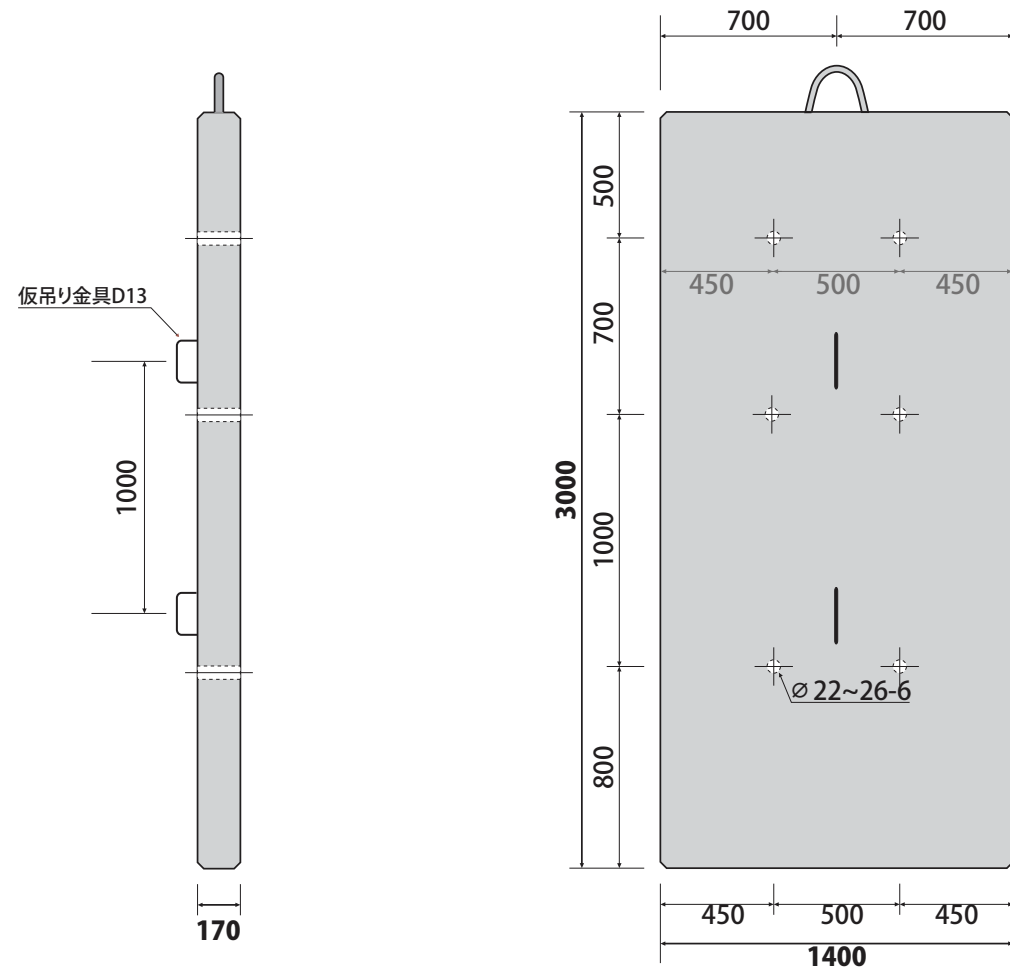


# ストックヤード S.Y3000

## 間仕切板 ※金具・D 4本、連結金具4本、ブッシュ1個付き 標準板3枚と組合せて使います。

高さ(H) 3000mm×長さ(L) 1400mm×底辺の中(W) 170mm 重量1,700kg

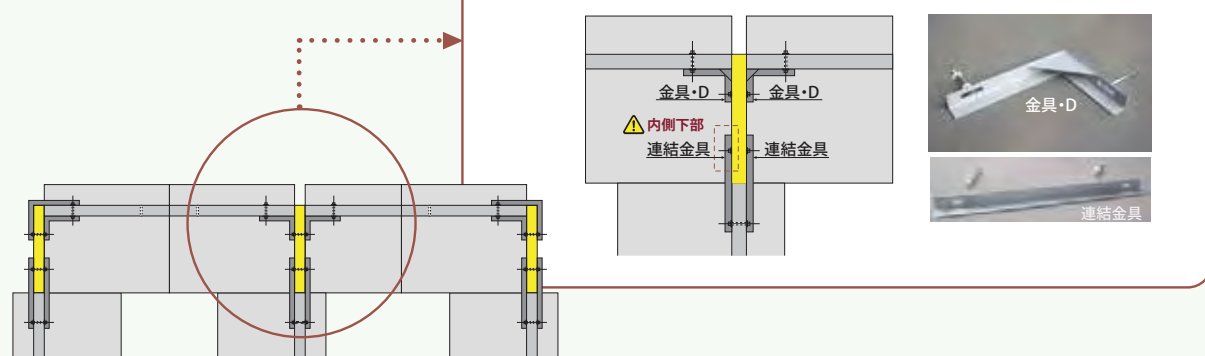
[全体図]



### [間仕切板]

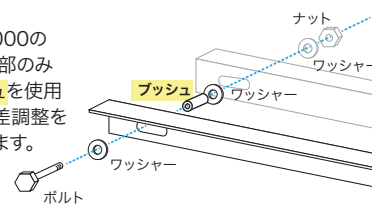
拡大図

[間仕切]



#### 取付金具接合例

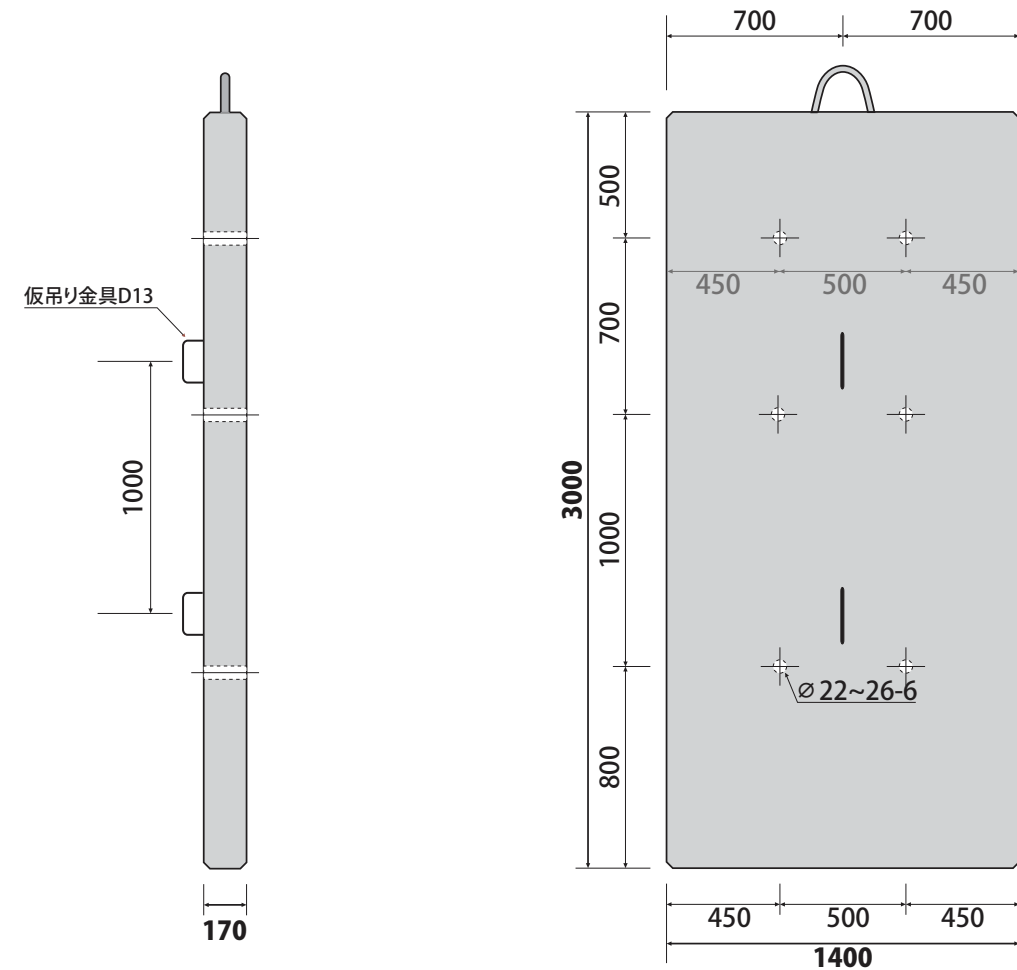
⚠ 3000の内側下部のみ  
ブッシュを使用  
して段差調整を  
いたします。



## コーナー板 ※金具・C 2本、金具・D 2本、連結金具4本、ブッシュ1個付き 標準板2枚と組合せて使います。

高さ(H) 3000mm×長さ(L) 1400mm×底辺の中(W) 170mm 重量1,700kg

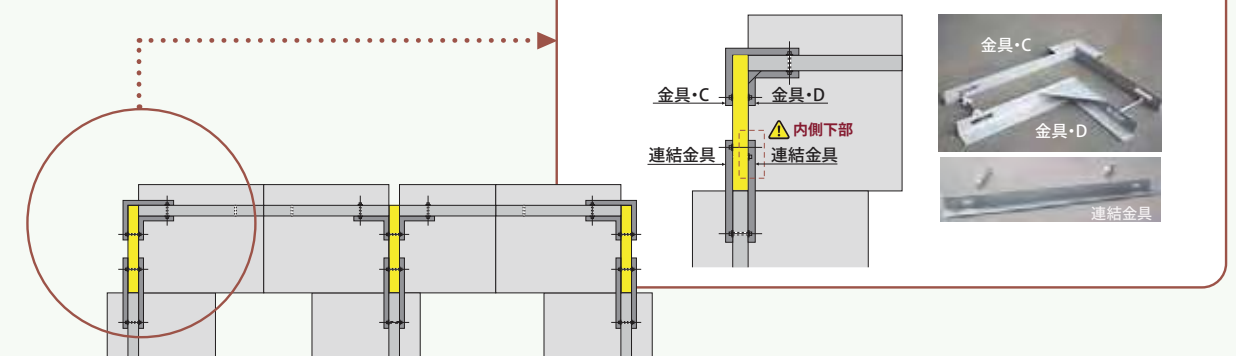
[全体図]



### [コーナー板]

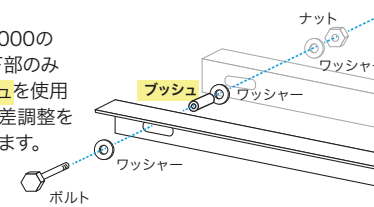
拡大図

[コーナー]



#### 取付金具接合例

⚠ 3000の内側下部のみ  
ブッシュを使用  
して段差調整を  
いたします。

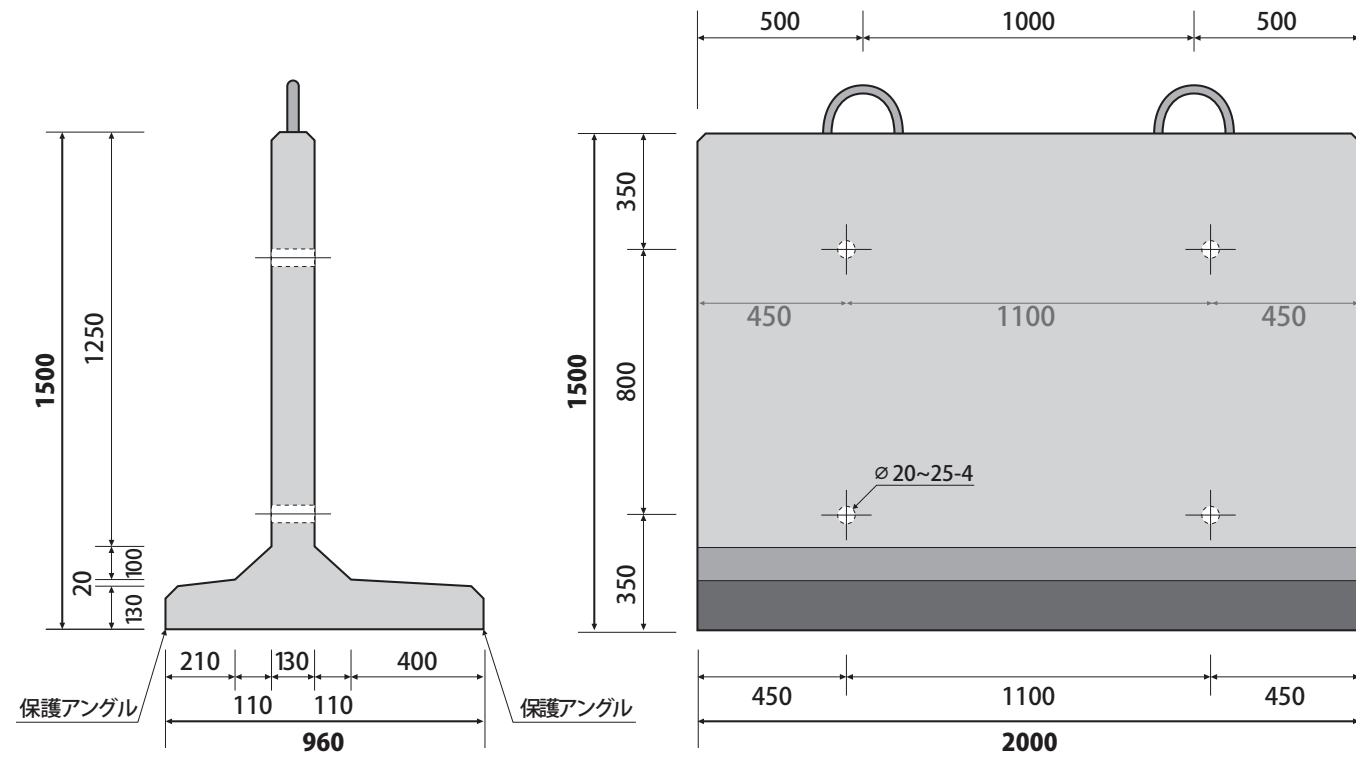


# ストックヤード S.Y1500

## 標準板

高さ(H) 1500mm×長さ(L) 2000mm×底辺の中(W) 960mm 重量1,750kg

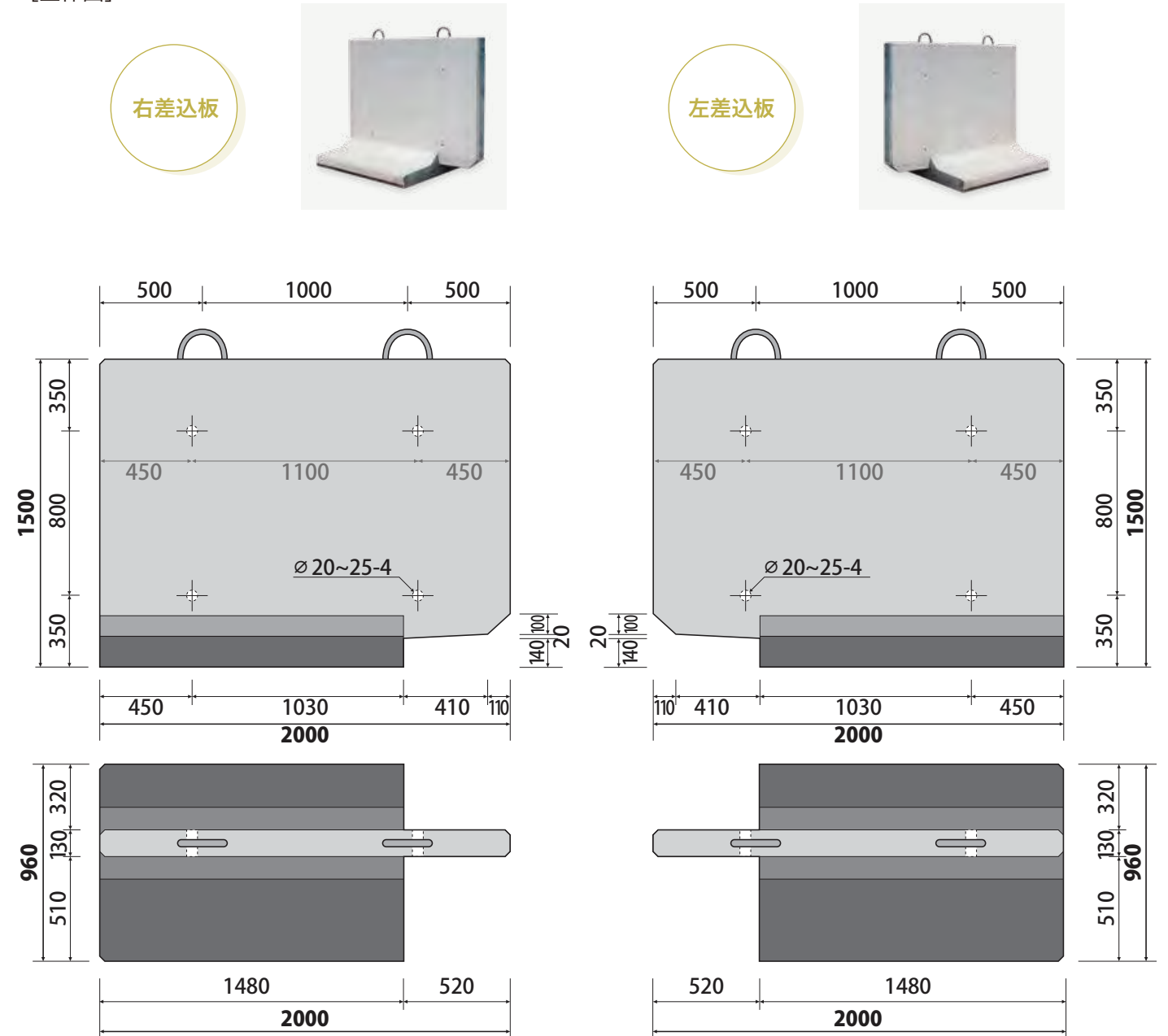
[全体図]



## 右差込板・左差込板

高さ(H) 1500mm×長さ(L) 2000mm×底辺の中(W) 960mm 重量1,710kg

[全体図]



レイアウト例



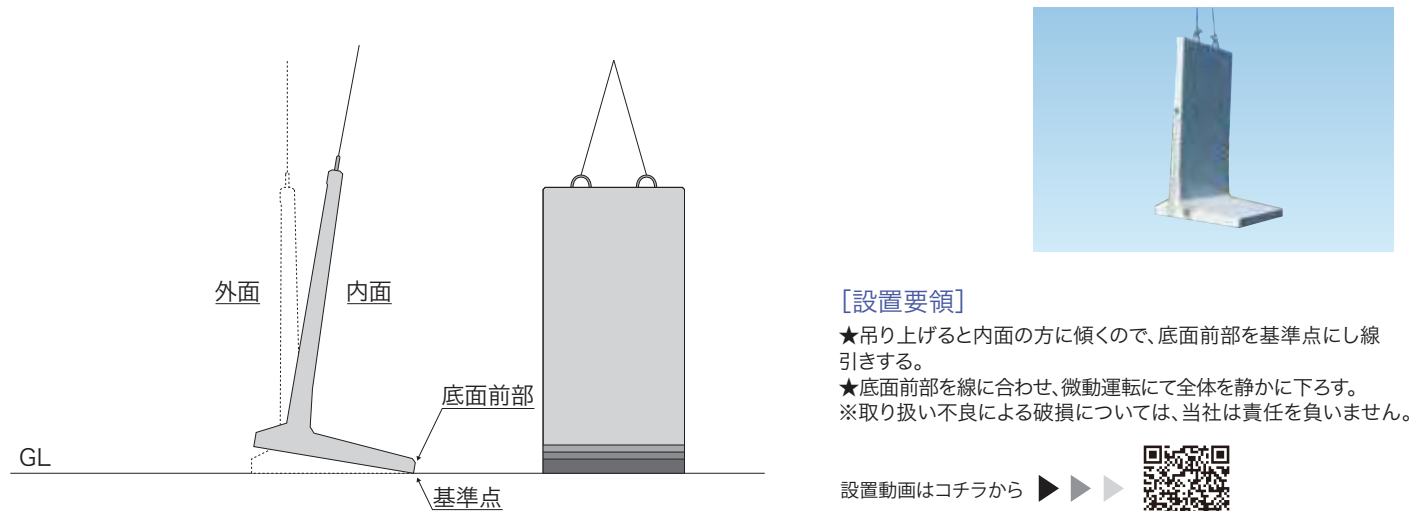
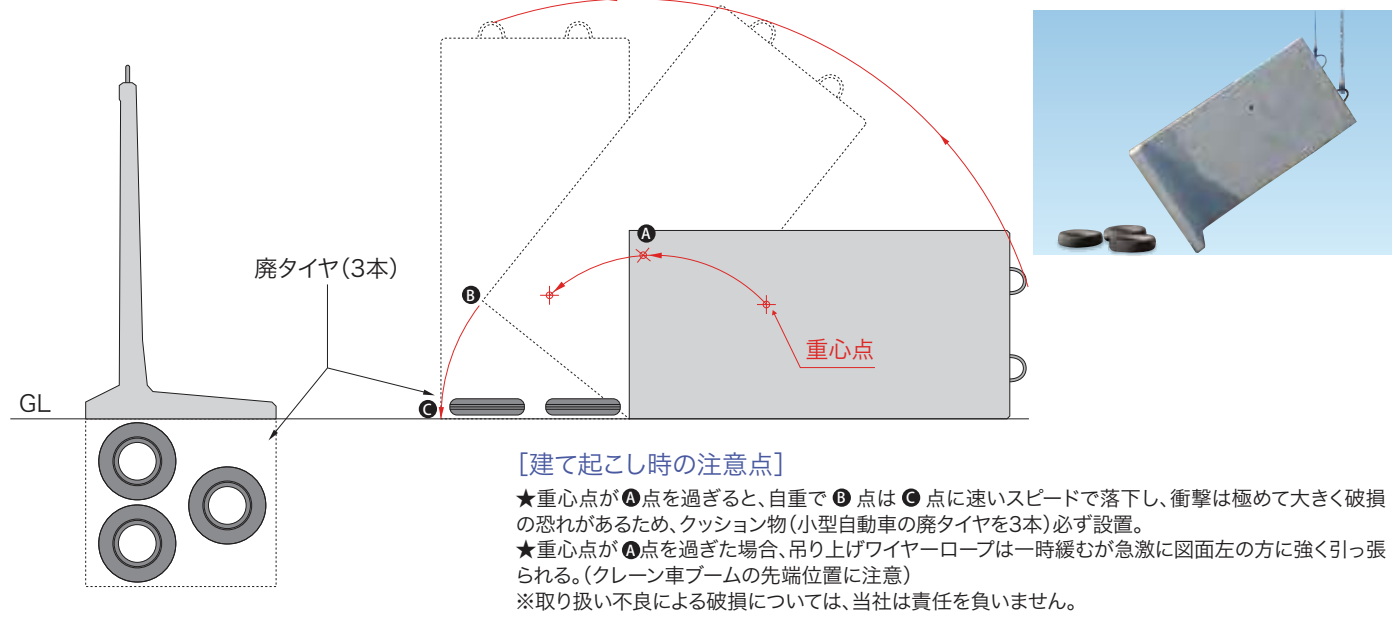
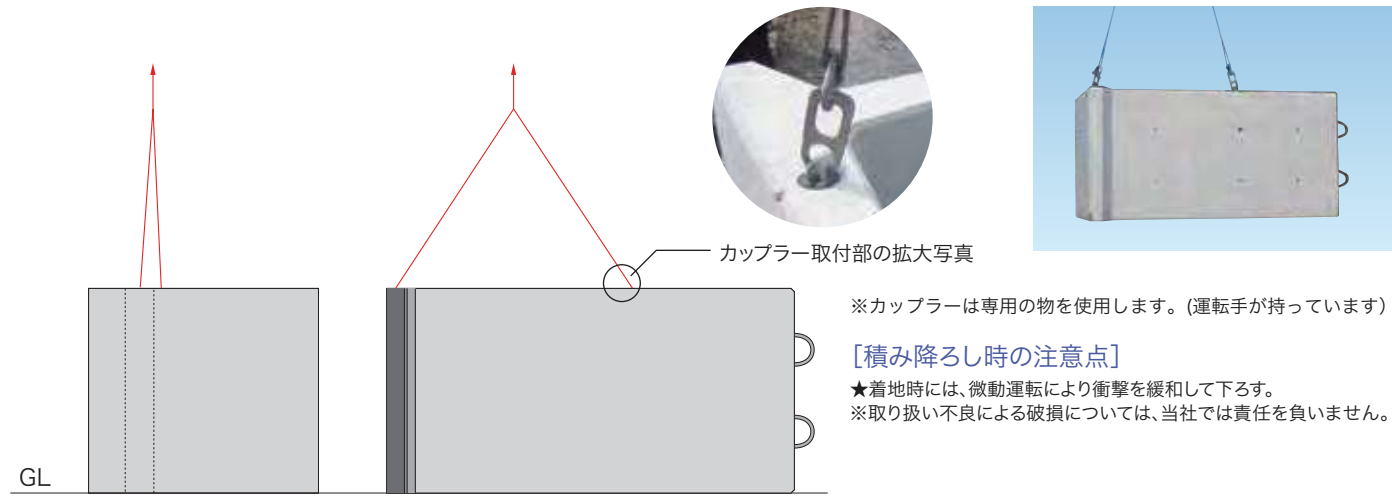
90°コーナーを作った場合の使用例となります

※右差込板、左差込板はコーナー、  
間仕切部では連結金具で固定出来ません

# 設置要領

## 設置要領 ※ワイヤー、シャックル、廃タイヤ等はお客様でご用意をお願いします。

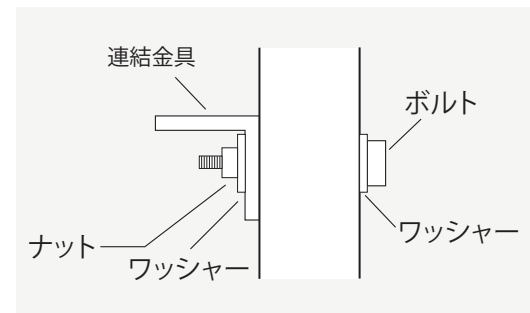
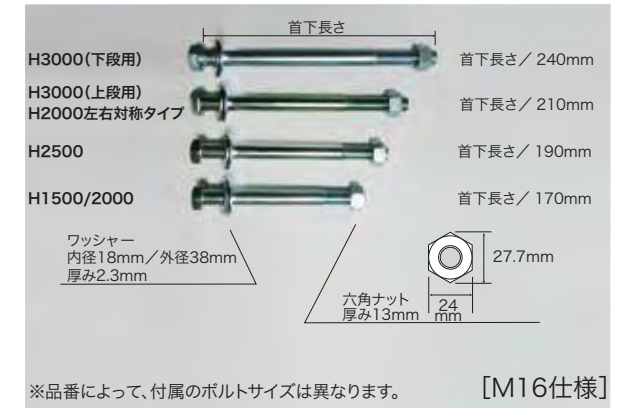
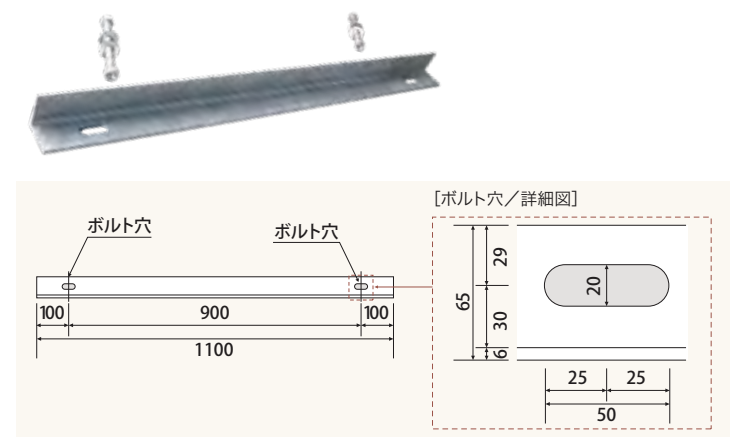
S.Y2500・S.Y3000



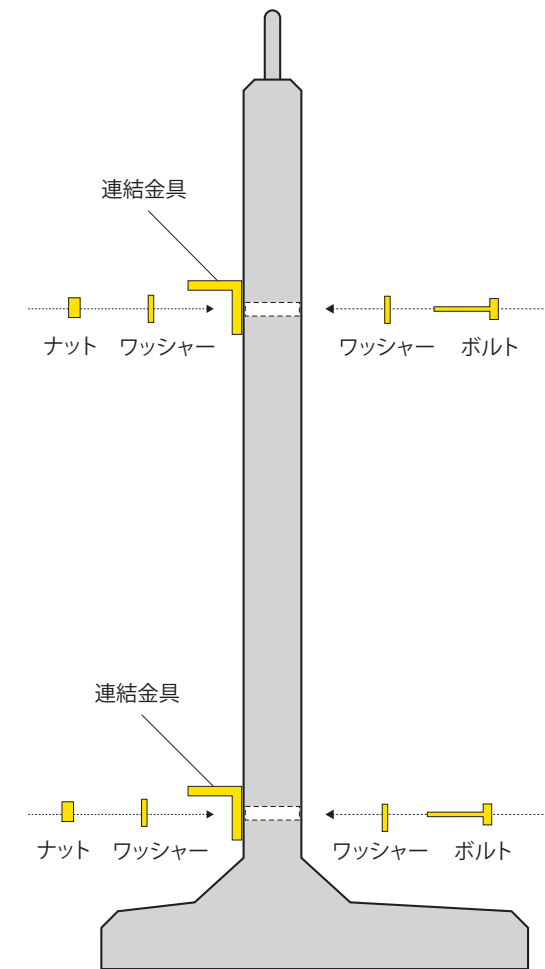
# 連結金具

## 連結金具 全サイズ共通(亜鉛メッキ) ※別売品となります

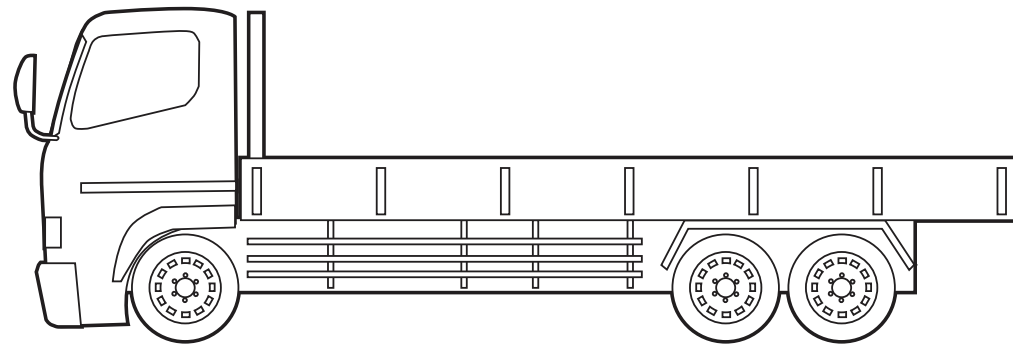
厚み(T)6mm×(A)65mm×(B)65mm×長さ(L)1100mm



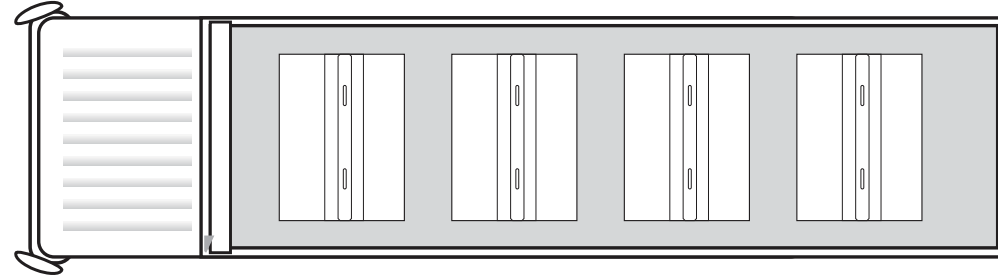
※連結金具は底板の短い側(外側)のみ取付けます。



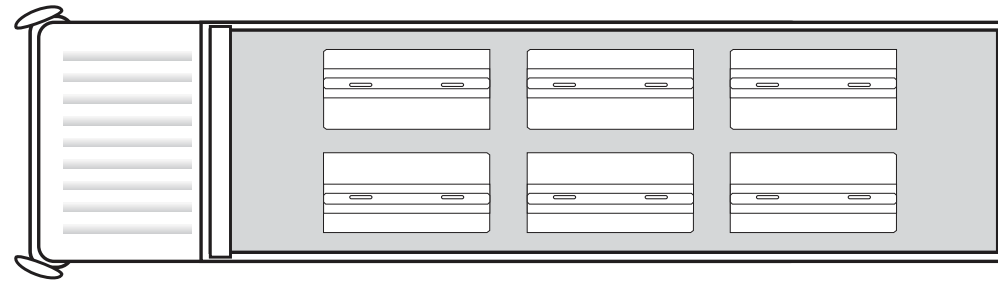
## イメージ図



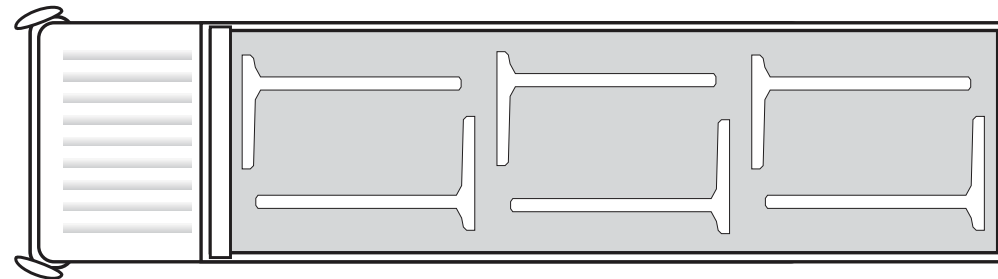
S.Y2000  
左右対称タイプ  
標準板



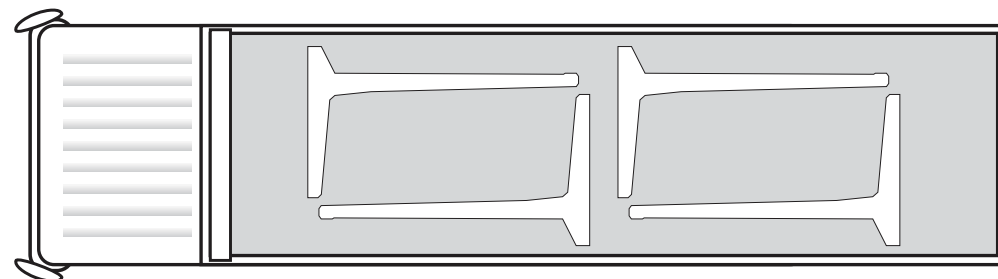
S.Y2000  
標準板



S.Y2500  
標準板  
寝かした状態で運びます



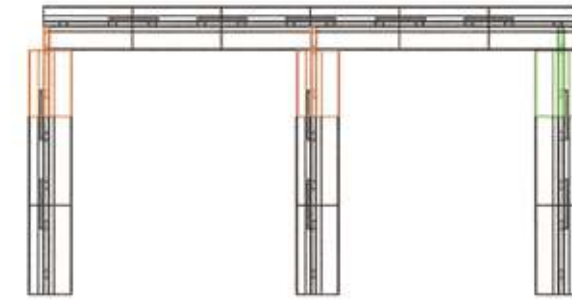
S.Y3000  
標準板  
寝かした状態で運びます



お客様に採用いただいた実例になります。

- ① S.Y2000標準板(L2000)、S.Y2000右差込板、S.Y2000左差込板、連結金具あり
- ② S.Y3000標準板、S.Y3000間仕切板、S.Y3000コーナー板、連結金具あり
- ③ S.Y2000標準板(L2000)、S.Y2000右差込板、S.Y2000左45°切板、連結金具なし

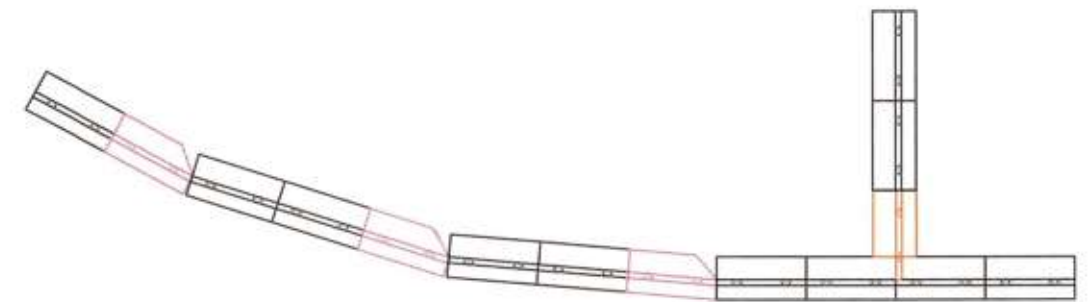
①



②



③





# 使用例

ひと工夫すると、さらに使い方が広がります。





# その他取り扱い品

## キャップ/反射板付きキャップ

擁壁、車止めブロックなどに使用されています

### <キャップ>



施工例

- アンカーボルト穴の化粧用
- モルタルのコテ仕上げ不要
- 取付カンタン、工期短縮



1箱/1,500個入

### <反射板付きキャップ>



1箱/1,500個入

車止めブロック



N50×30H (黄)

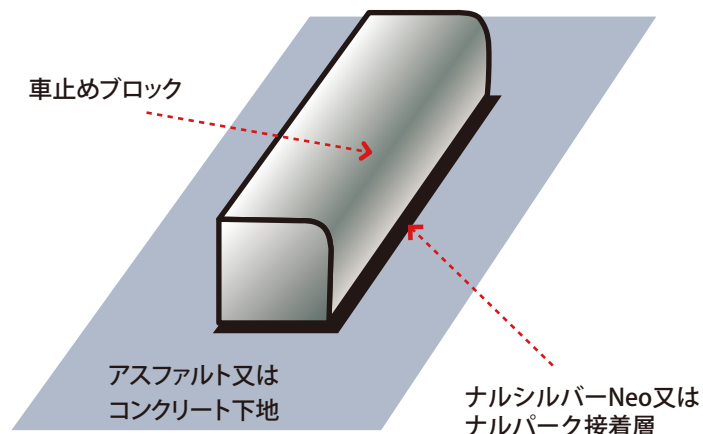


N50×30HS (白)

## ナルシルバーNeo/ナルパーク

コンクリートブロック用接着剤

車止め、歩車道境界、中央分離等のコンクリートブロックとアスファルト下地、コンクリート下地の接着に最適です。



- 一液型** 一液型なので攪拌の手間いらず、作業が簡単です
- 水性** 下地が湿っていても施工が可能です
- 安全性** 溶剤を一切使用していないので、毒性も引火性もありません
- 容器** ラミネートチューブ入りなので、一度に全部使いきれない場合でも保存ができ、経済的です
- 外観** ナルシルバーNeo：灰色 ナルパーク：黒色



1kg入りチューブ20本入りダンボール箱

## 防音材(塩ビ)、スポンジ

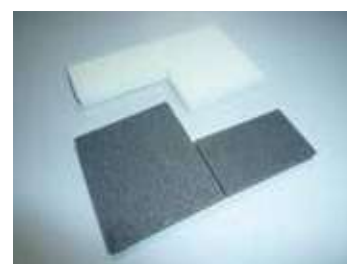
### <防音材(塩ビ)>



### <10mタイプ>



### <スポンジ>

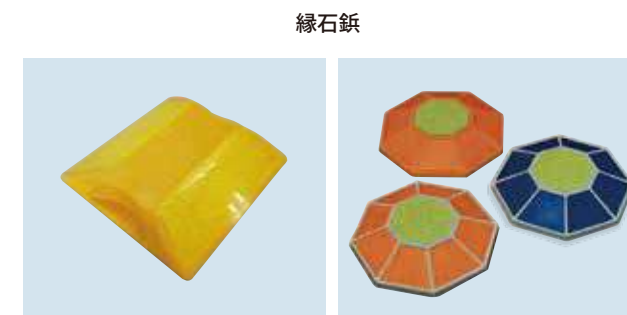


### <フェルト>



## その他

- ・アンカーピン
- ・縁石鋳
- ・マサファルト (防草土)
- ・デコマシート (洗い出し風仕上げシート)
- ・マグマットFL (フォークリフトのツメカバー)



様々な防音材のお見積り・お問い合わせを承ります。  
お気軽にお問い合わせ下さい。