

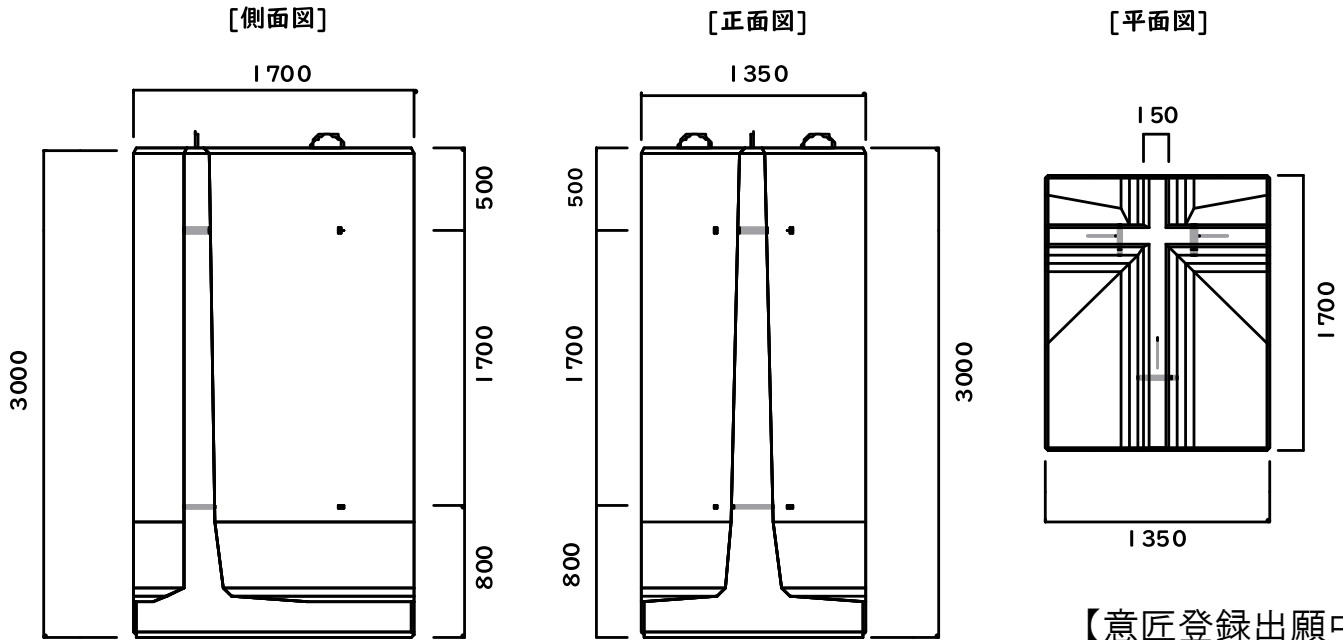
# ストックヤード S.Y3000

NEW PRODUCT

## 万能タイプ

高さ(H)3000mm×長さ(L)1350mm×底辺の巾(W)1700mm 重量5200kg

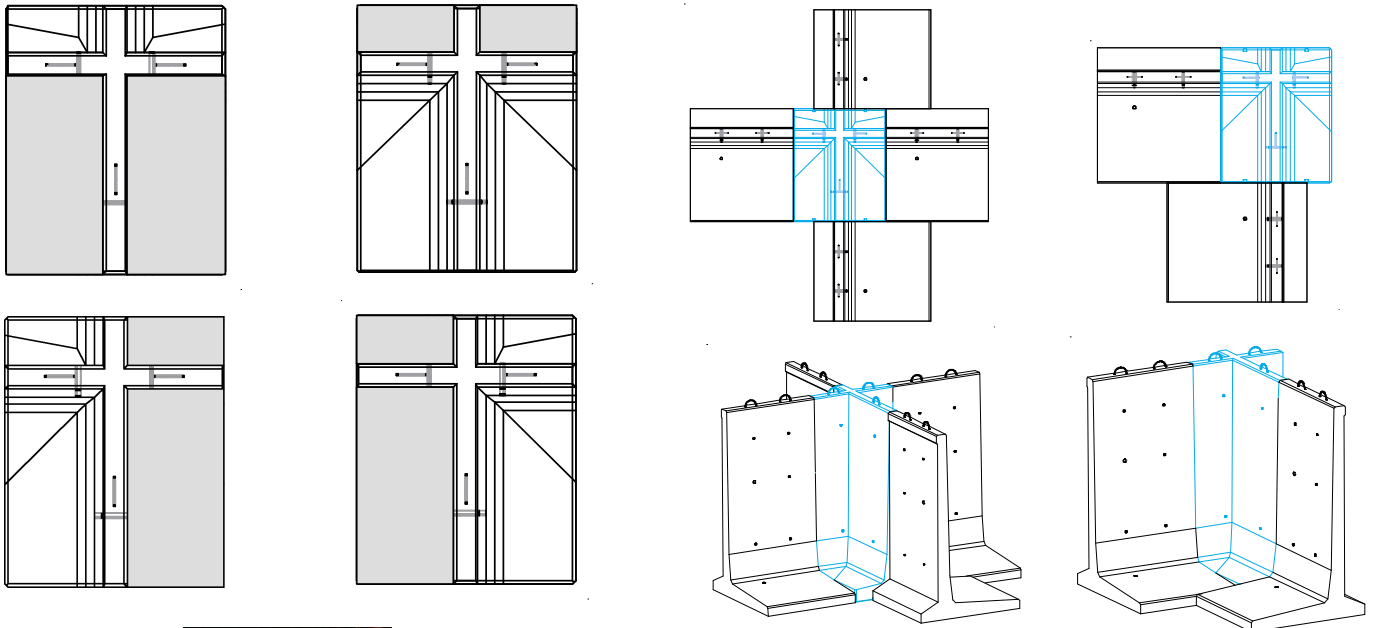
[全体図]



【意匠登録出願中】

安定した資材保管が可能です  
灰色部について構造計算書を取得しています

パーツを置くだけ。標準板と組み合わせることで  
簡単にコーナー、間仕切、十字型が作れます



廣田産業株式会社

〒486-0854 愛知県春日井市林島町3丁目1番11

TEL:0568-83-8551 FAX:0568-82-8096

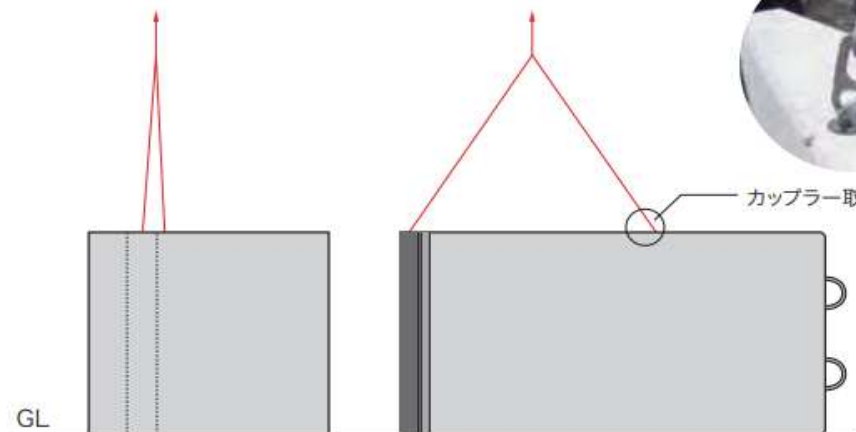


SUSTAINABLE DEVELOPMENT GOALS

## S.Y3000 万能タイプ



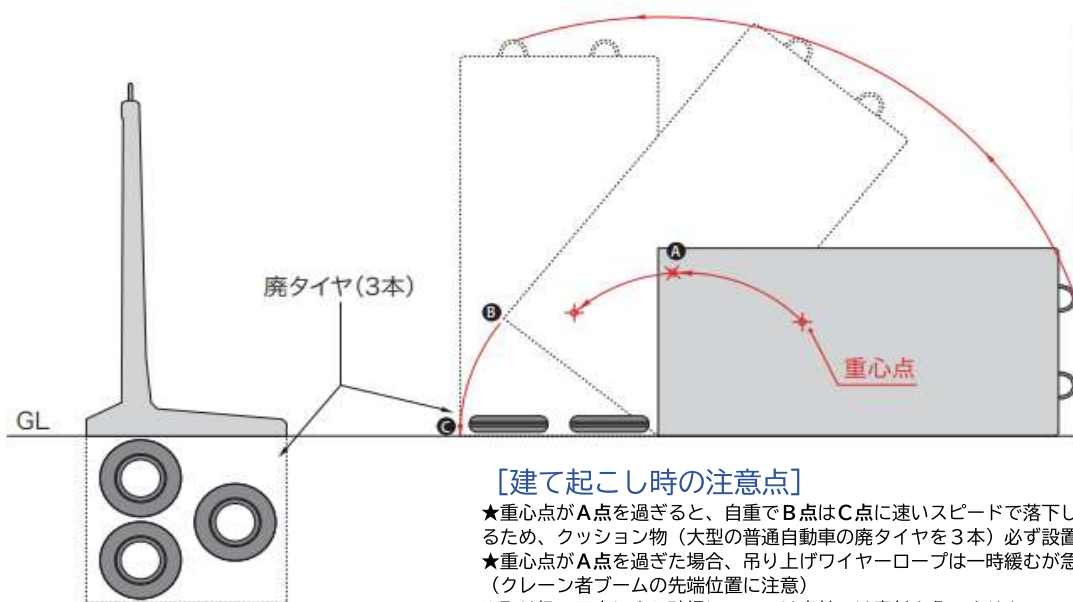
カップラー取付部の拡大写真



※カップラーは専用の金物を使用します。(運転手もっています)

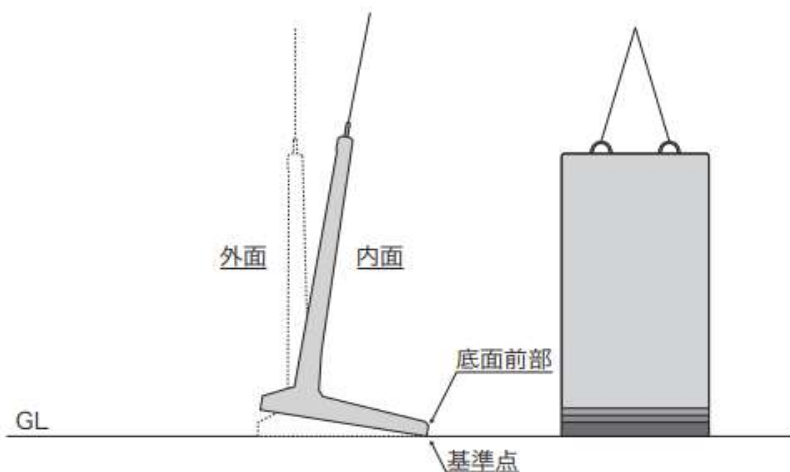
### 【積み降ろし時の注意点】

★着地時には、微動運転により衝撃を緩和して下ろします。  
 ※取り扱い不良による破損については当社では責任を負いません。



### 【建て起こし時の注意点】

★重心点がA点を過ぎると、自重でB点はC点に速いスピードで落下し、衝撃は極めて大きく破損する恐れがあるため、クッション物（大型の普通自動車の廃タイヤを3本）必ず設置。  
 ★重心点がA点を過ぎた場合、吊り上げワイヤーロープは一時緩むが急激に図面左のほうに強く引っ張られる。（クレーン者ブームの先端位置に注意）  
 ※取り扱い不良による破損については当社では責任を負いません。



### 【設置要領】

★吊り上げると内面の方に傾くので、底面前部を基準点にし線引きする。  
 ★底面前部を線に合わせて、微動運転にて全体を静かに下ろす。  
 ※取り扱い不良による破損については当社では責任を負いません。

写真は標準板となります。  
 詳しくはこちらの動画をご覧ください

