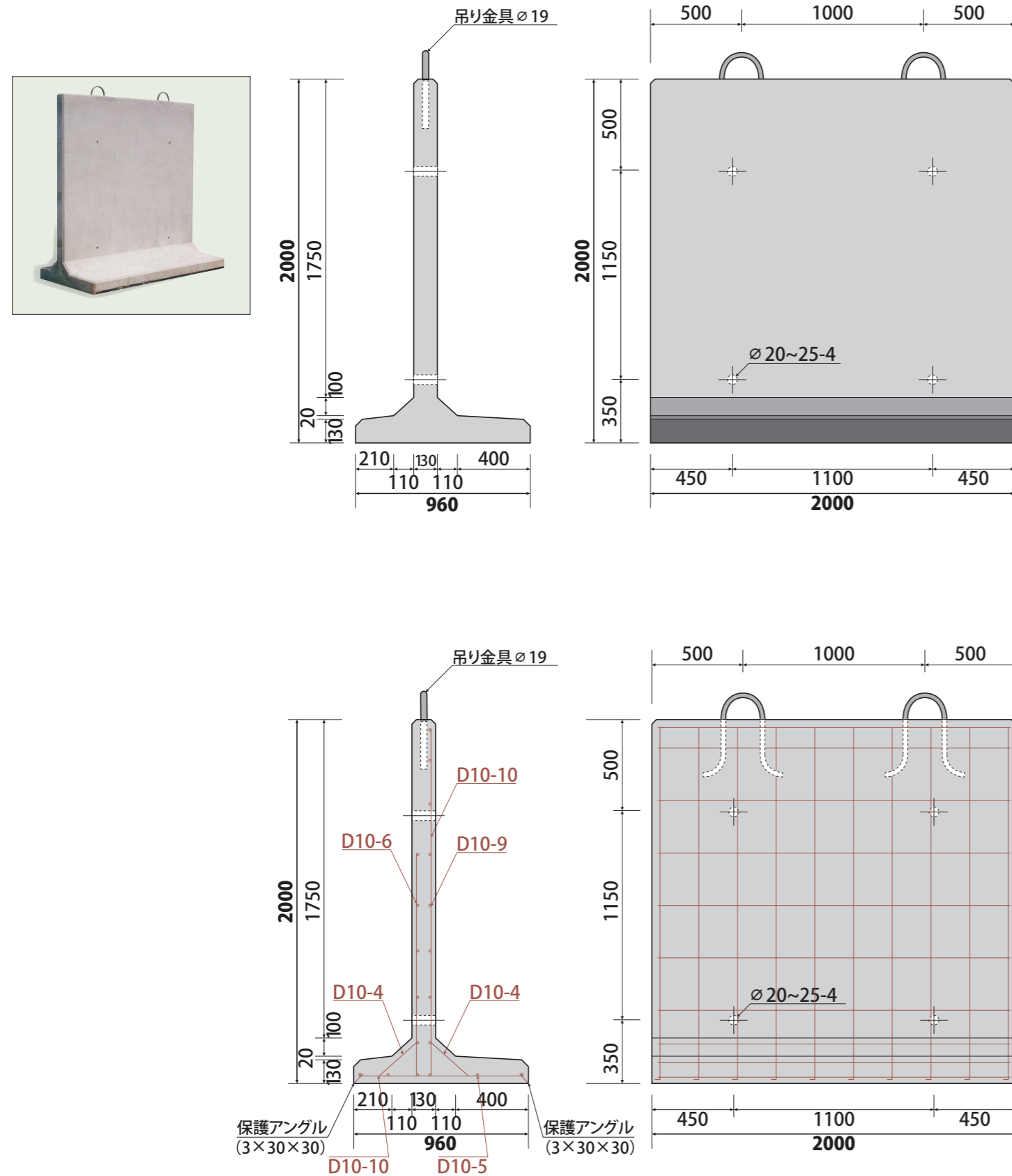


ストックヤード S.Y2000

標準板 (L2000)

高さ(H) 2000mm×長さ(L) 2000mm×底辺の巾(W) 960mm 重量1,910kg

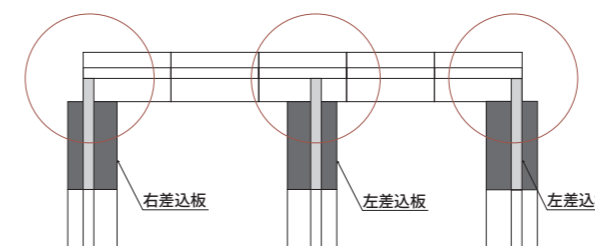
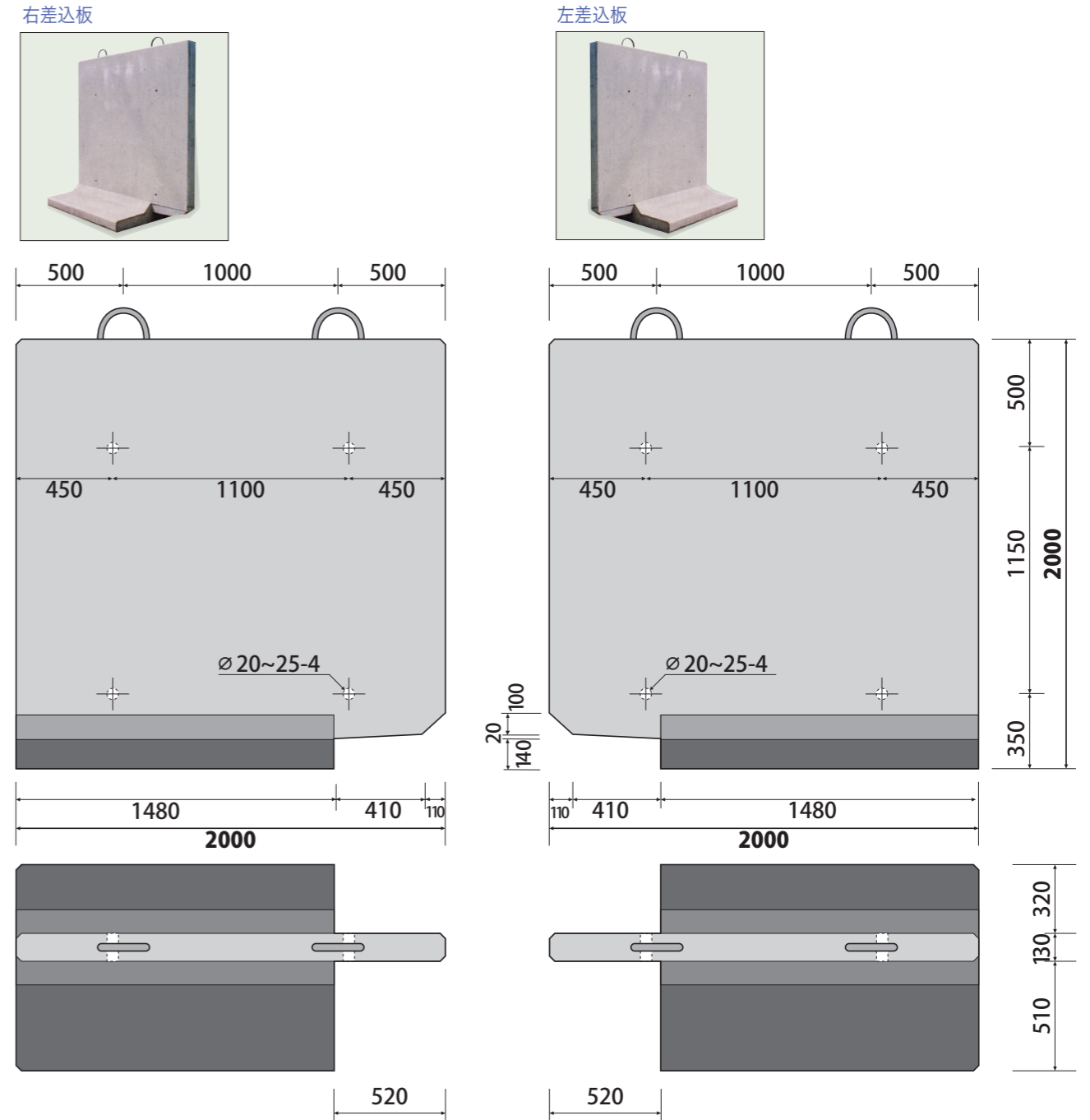
[全体図/配筋図]



右差込板・左差込板

高さ(H) 2000mm×長さ(L) 2000mm×底辺の巾(W) 960mm 重量1,860kg

[全体図]



右差込板 使用例



90°コーナーを作った場合の使用例となります。

※右差込板、左差込板は連結金具で固定できません

2000
左右対称タイプ

2000

1500

2500

3000

金具

使用例

その他
取り扱い品

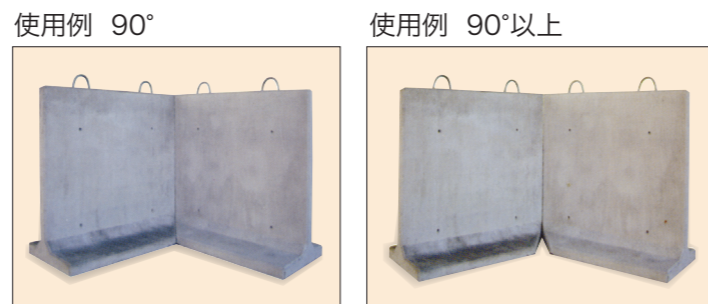
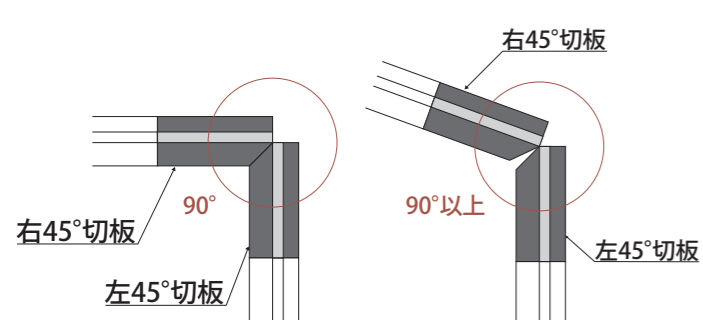
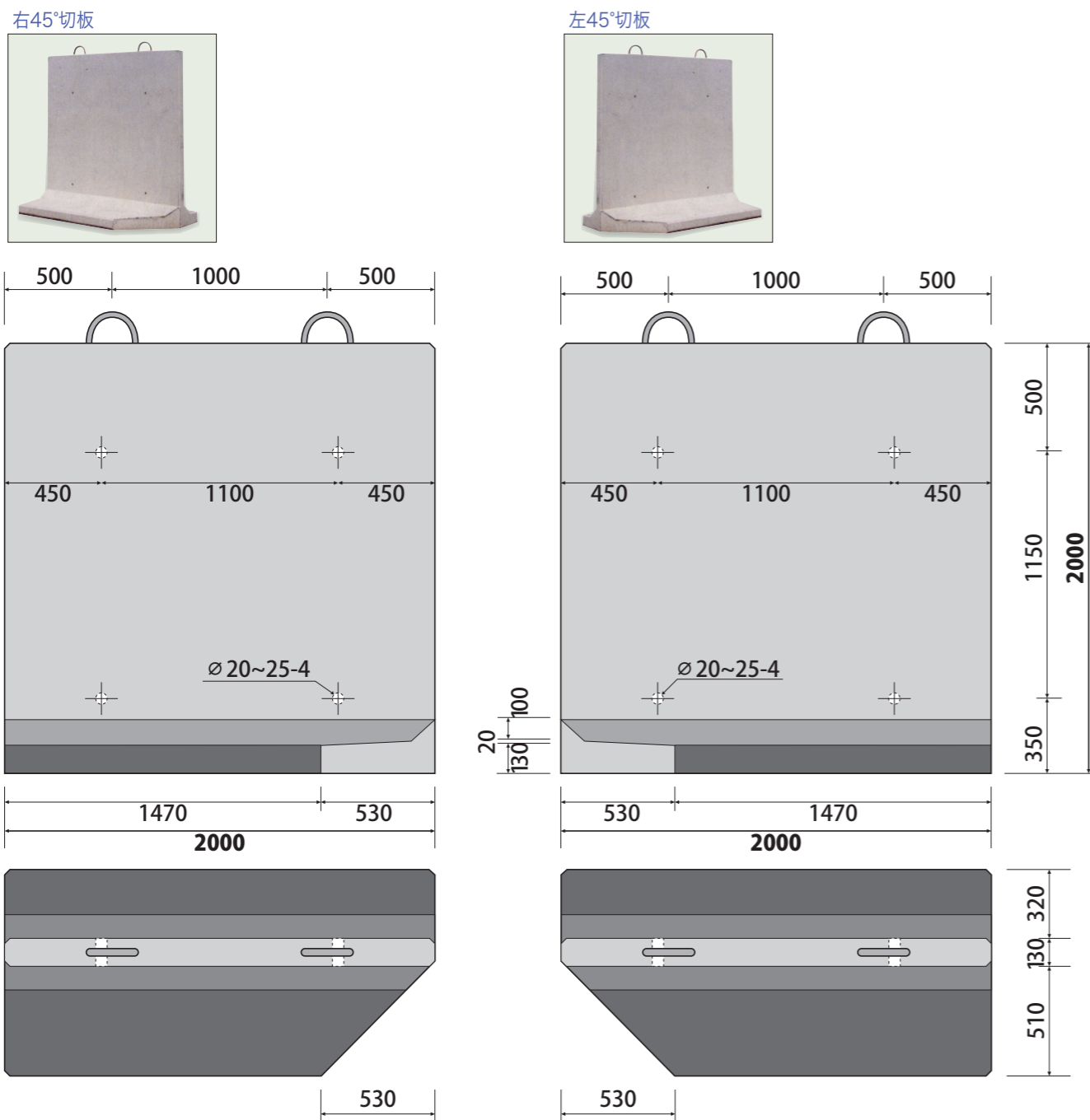
6

ストックヤード S.Y2000

右45°切板・左45°切板

高さ(H) 2000mm×長さ(L) 2000mm×底辺の中(W) 960mm 重量1,860kg

[全体図]

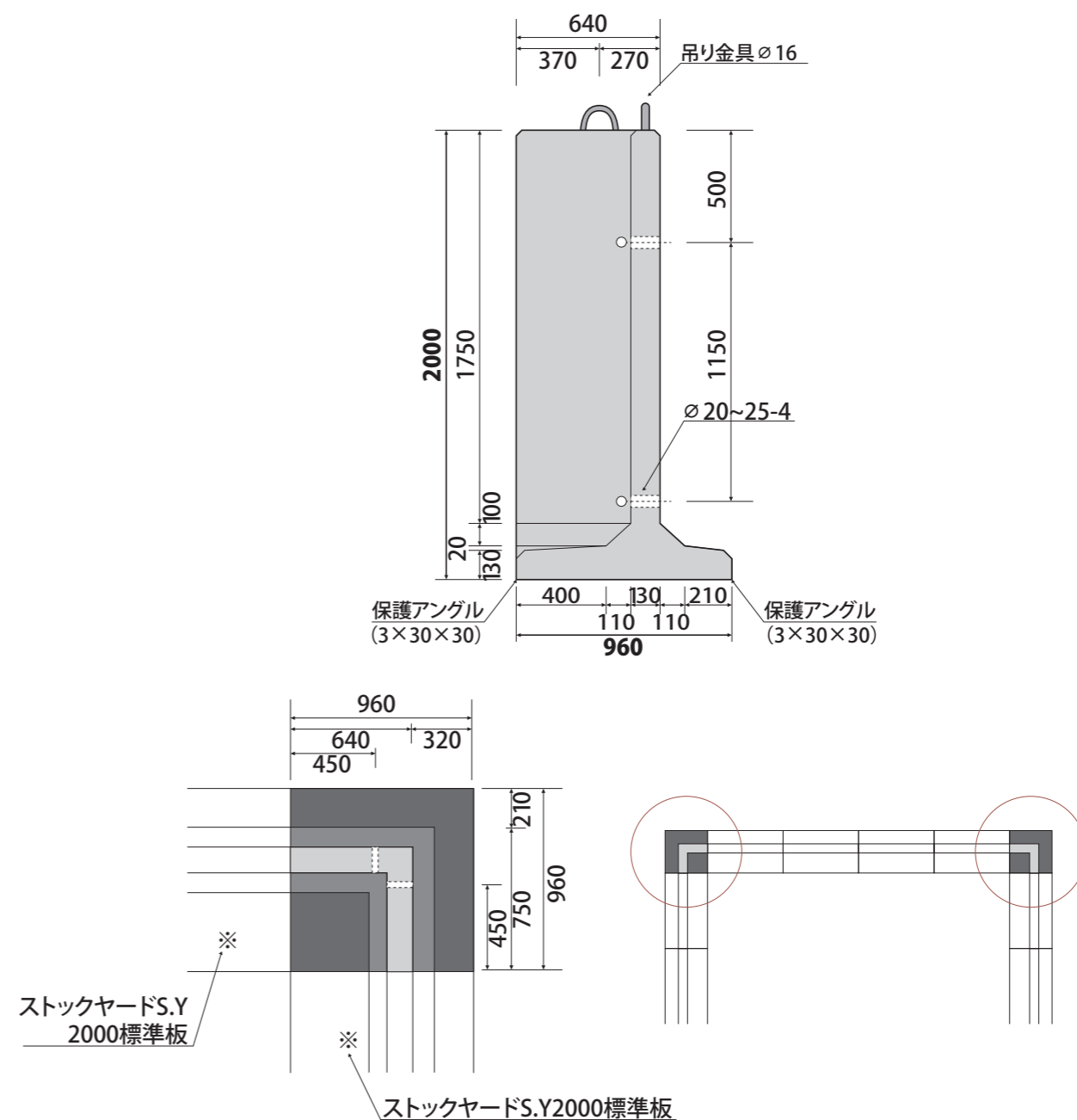


※右45°切板、左45°切板は連結金具で固定出来ません

90°コーナー ※連結金具/4本付

高さ(H) 2000mm×長さ(L) 960mm×底辺の中(W) 960mm 重量1,000kg

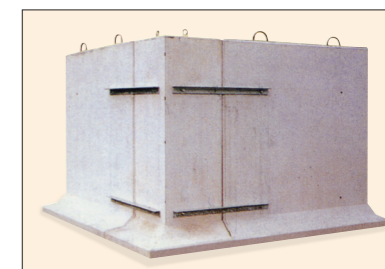
[全体図]



90°コーナーの使用例



90°コーナー



2000
左右対称タイプ

2000

1500

2500

3000

金具

使用例

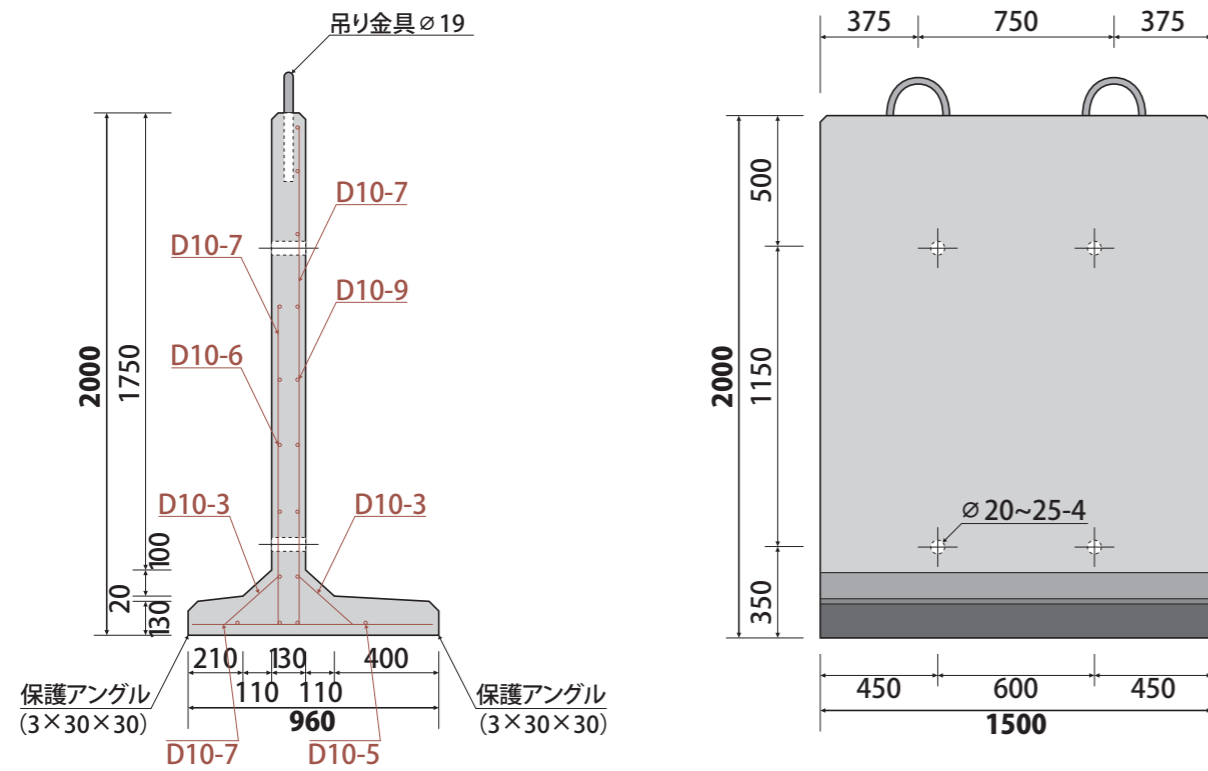
その他
取り扱い品

ストックヤード S.Y2000

標準板 (L1500)

高さ(H) 2000mm×長さ(L) 1500mm×底辺の巾(W) 960mm 重量1,430kg

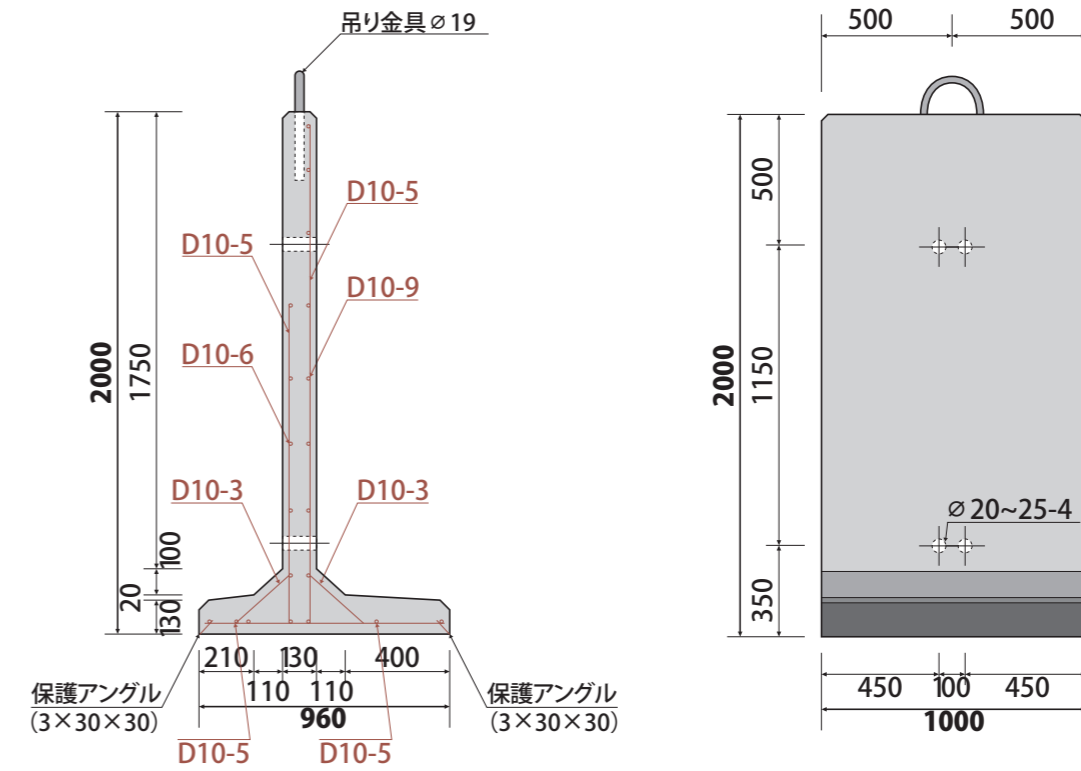
[全体図/配筋図]



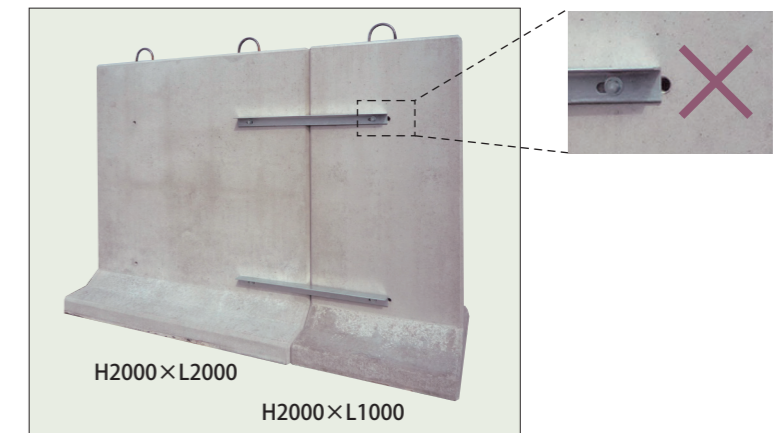
標準板 (L1000)

高さ(H) 2000mm×長さ(L) 1000mm×底辺の巾(W) 960mm 重量950kg

[全体図/配筋図]



<連結金具で固定する場合>
H2000×1000は両側連結ができませんので
端で使用してください。



2000
左右対称タイプ

2000

1500

2500

3000

金具

使用例

その他
取り扱い品