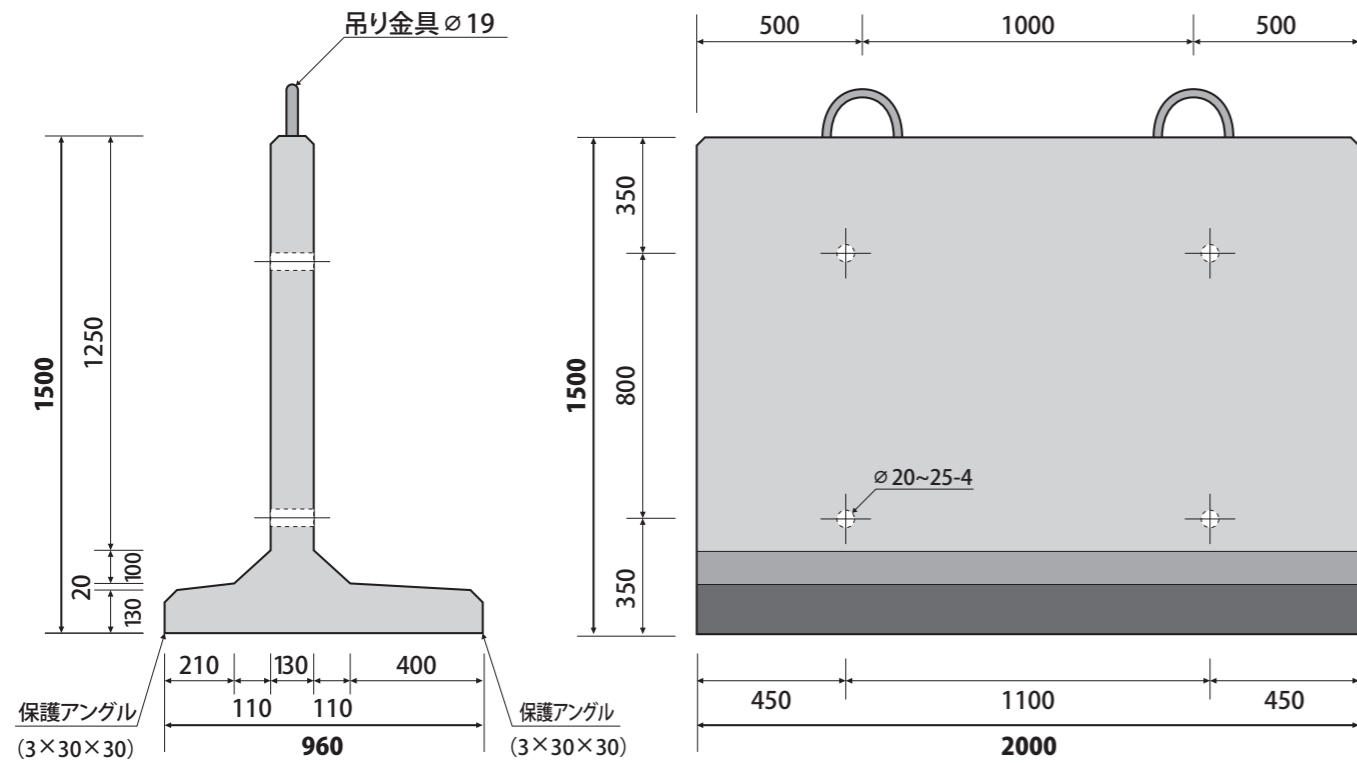


ストックヤード S.Y1500

標準板

高さ(H) 1500mm×長さ(L) 2000mm×底辺の中(W) 960mm 重量1,750kg

[全体図]



右差込板・左差込板

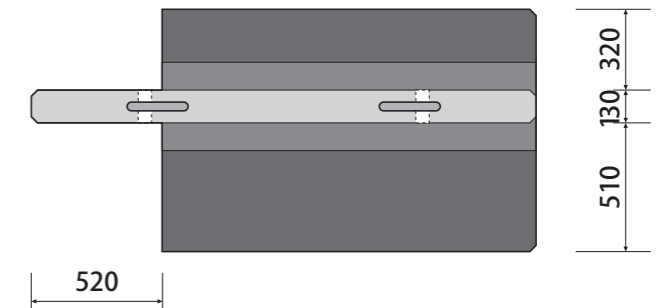
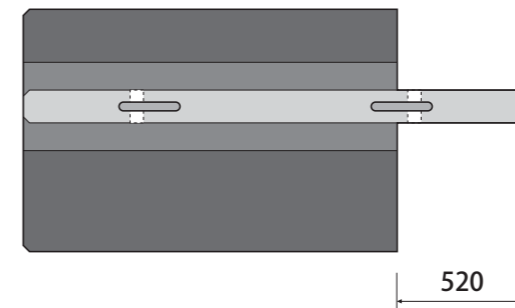
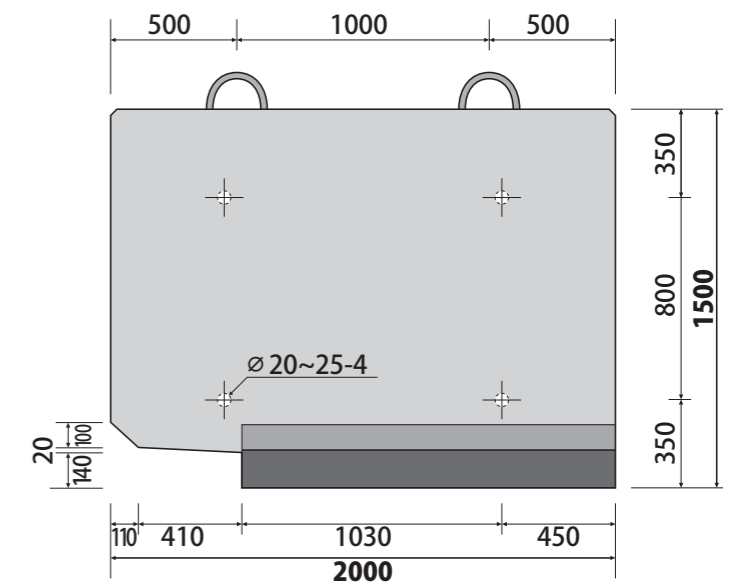
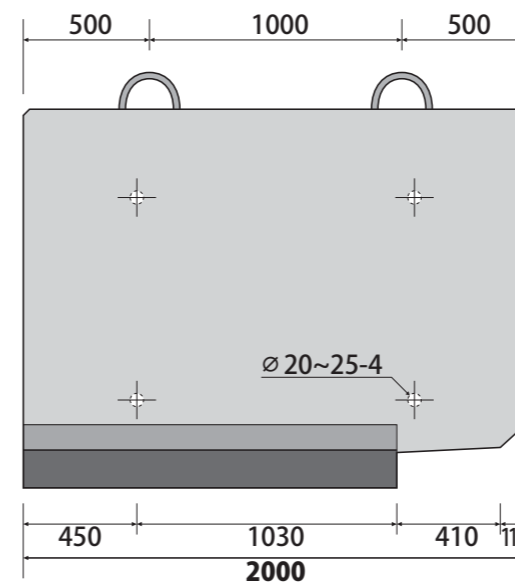
高さ(H) 1500mm×長さ(L) 2000mm×底辺の中(W) 960mm 重量1,710kg

[全体図]

右差込板



左差込板



レイアウト例



2000
左右対称タイプ

2000

1500

2500

3000

連結金具
積込み例

使用例

その他
取り扱い品