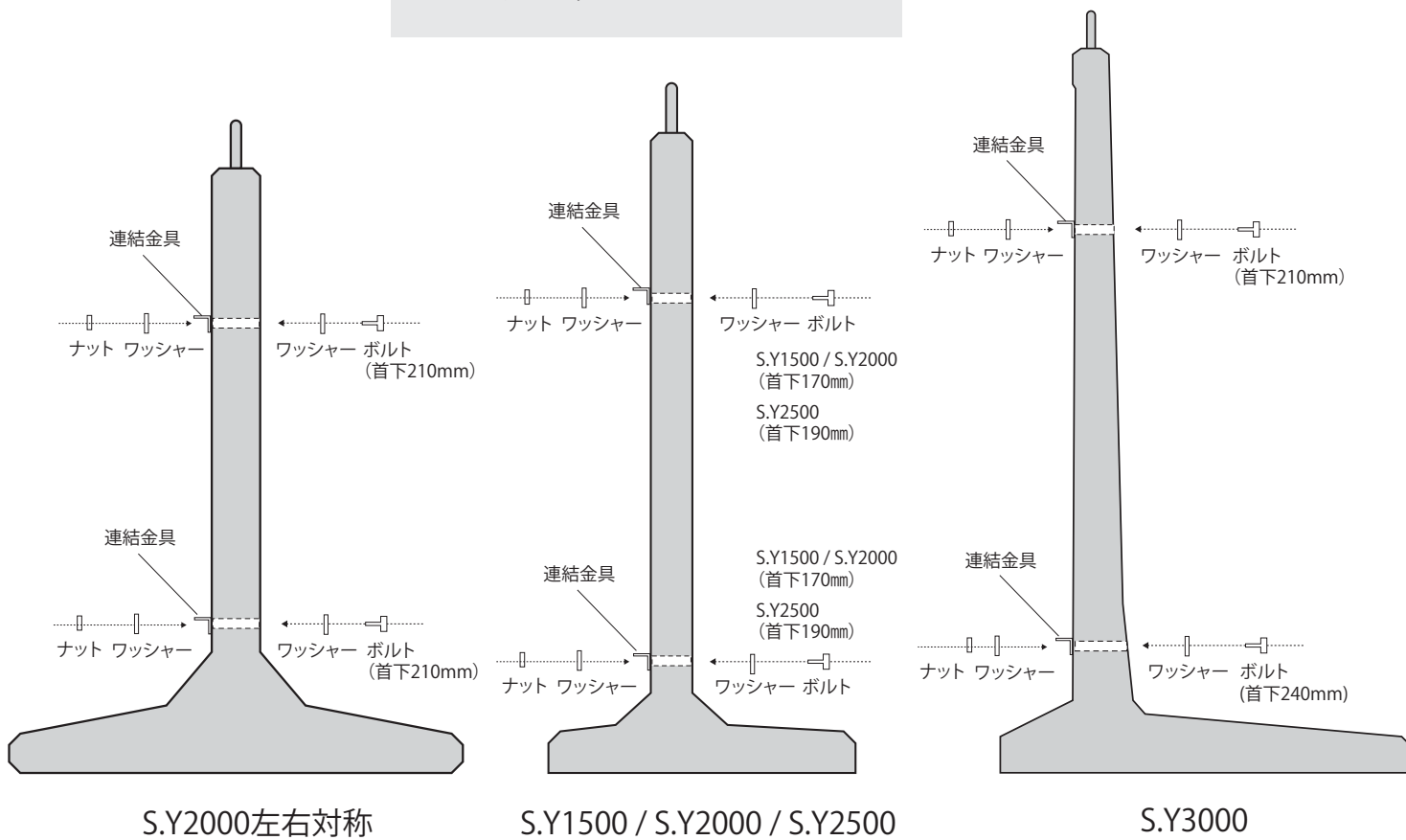
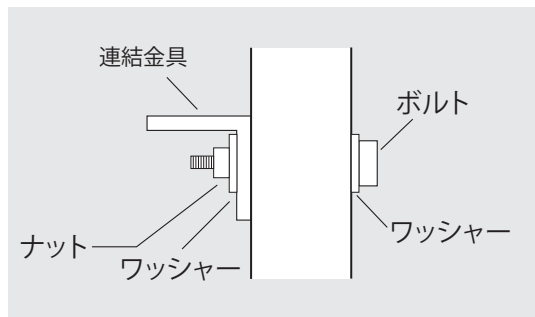
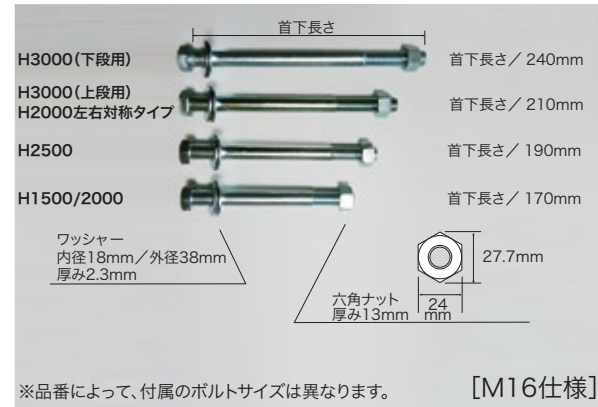
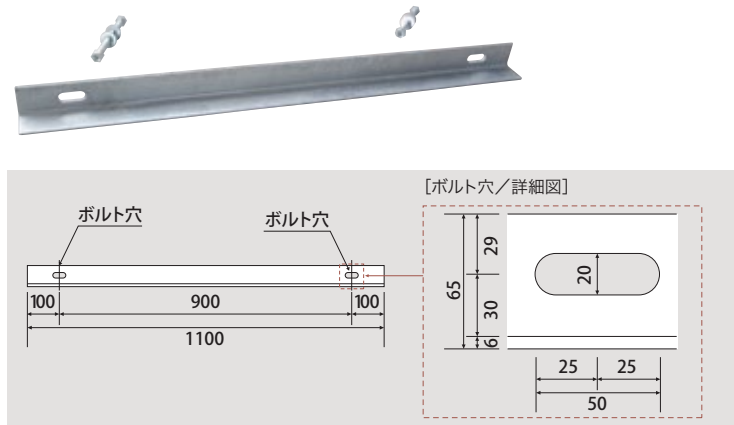


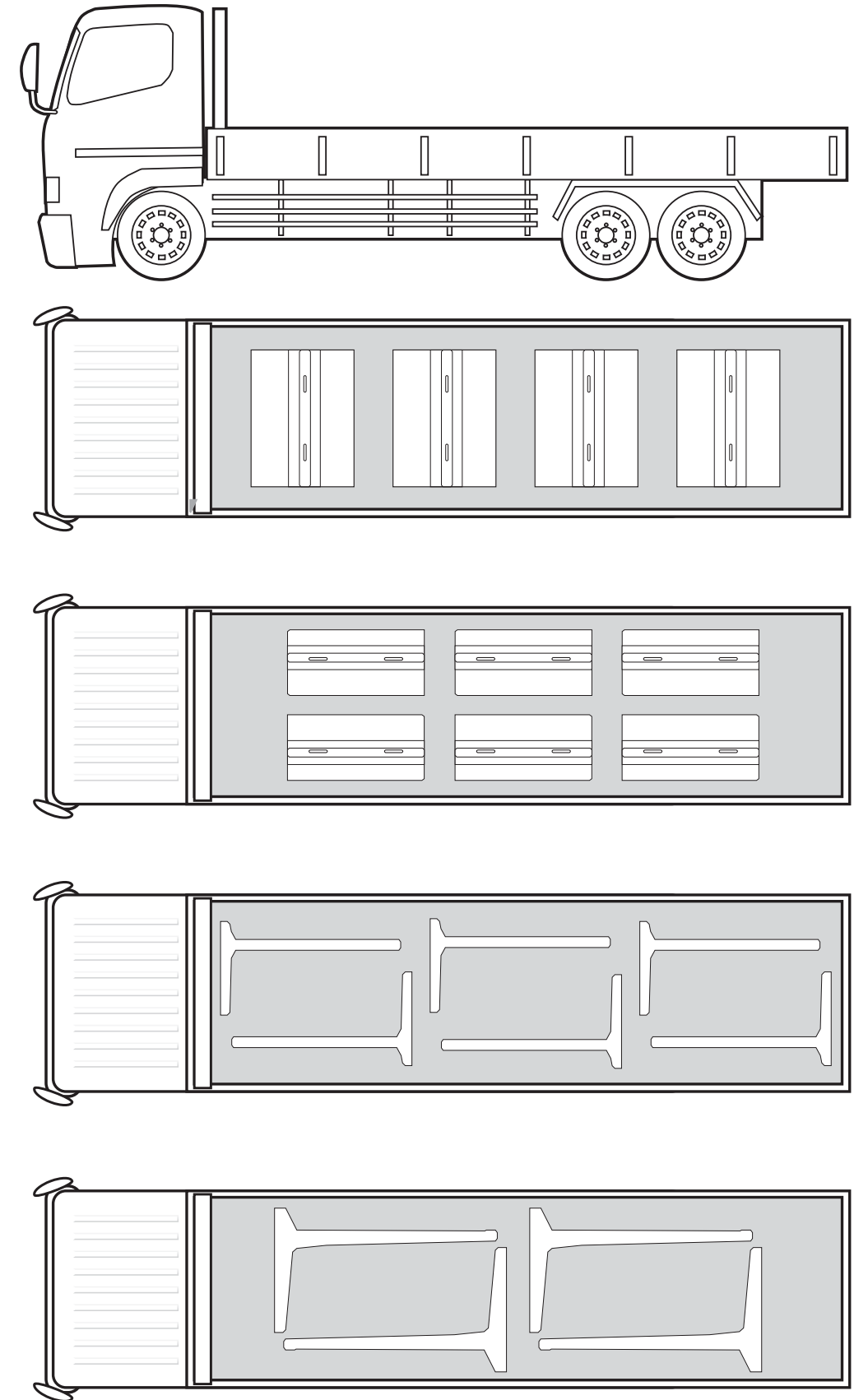
連結金具 / 積込み例

連結金具 全サイズ共通 (亜鉛メッキ) ※別売品となります

厚み(T)6mm×(A)65mm×(B)65mm×長さ(L)1100mm



積込み例 (イメージ図)



2000
左右対称タイプ

2000

1500

2500

3000

連結金具
積込み例

使用例

その他
取り扱い品