

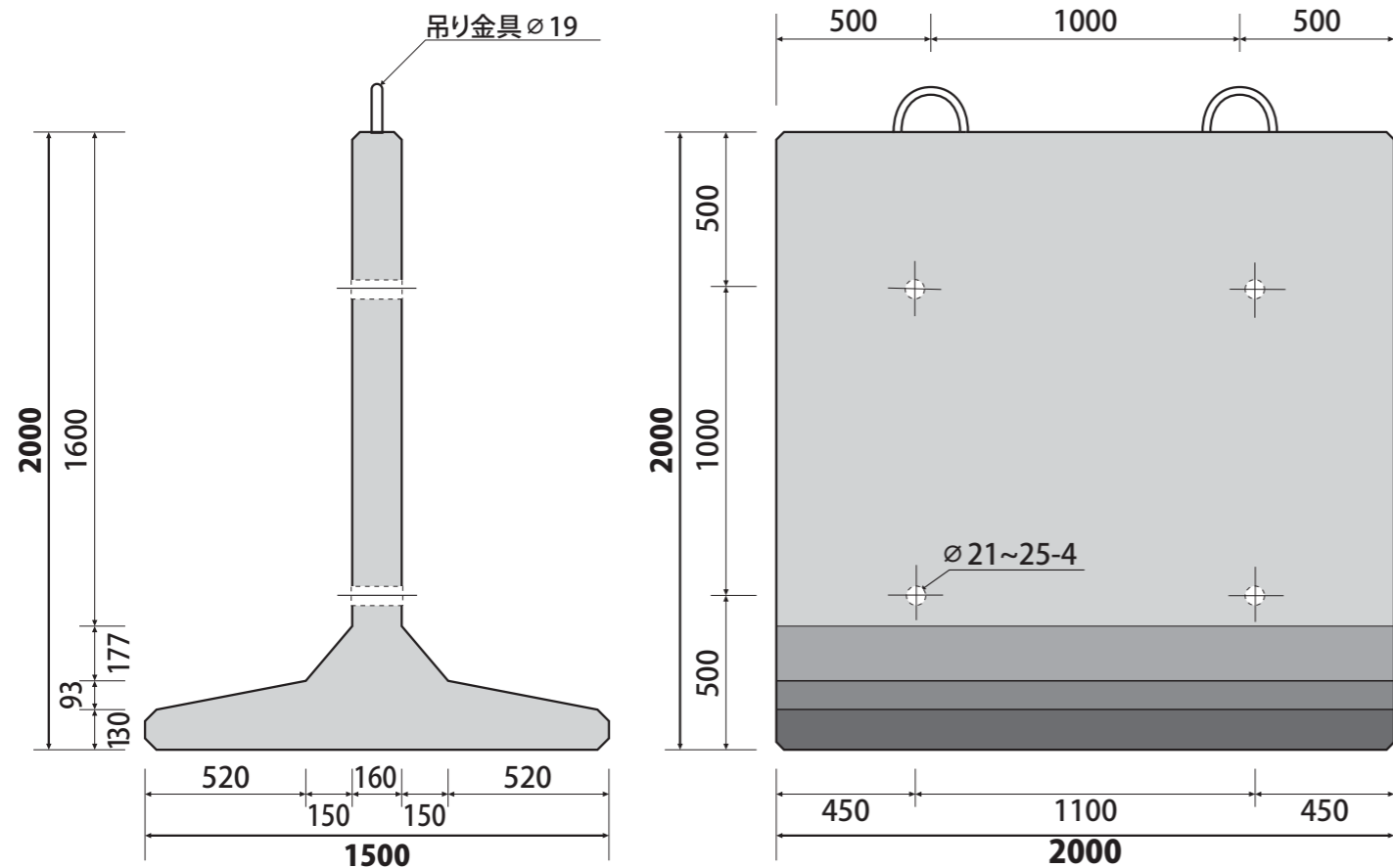
# ストックヤード S.Y2000

## 左右対称タイプ 標準板

高さ(H) 2000mm×長さ(L) 2000mm×底辺の中(W) 1500mm 重量2,940kg

[全体図]

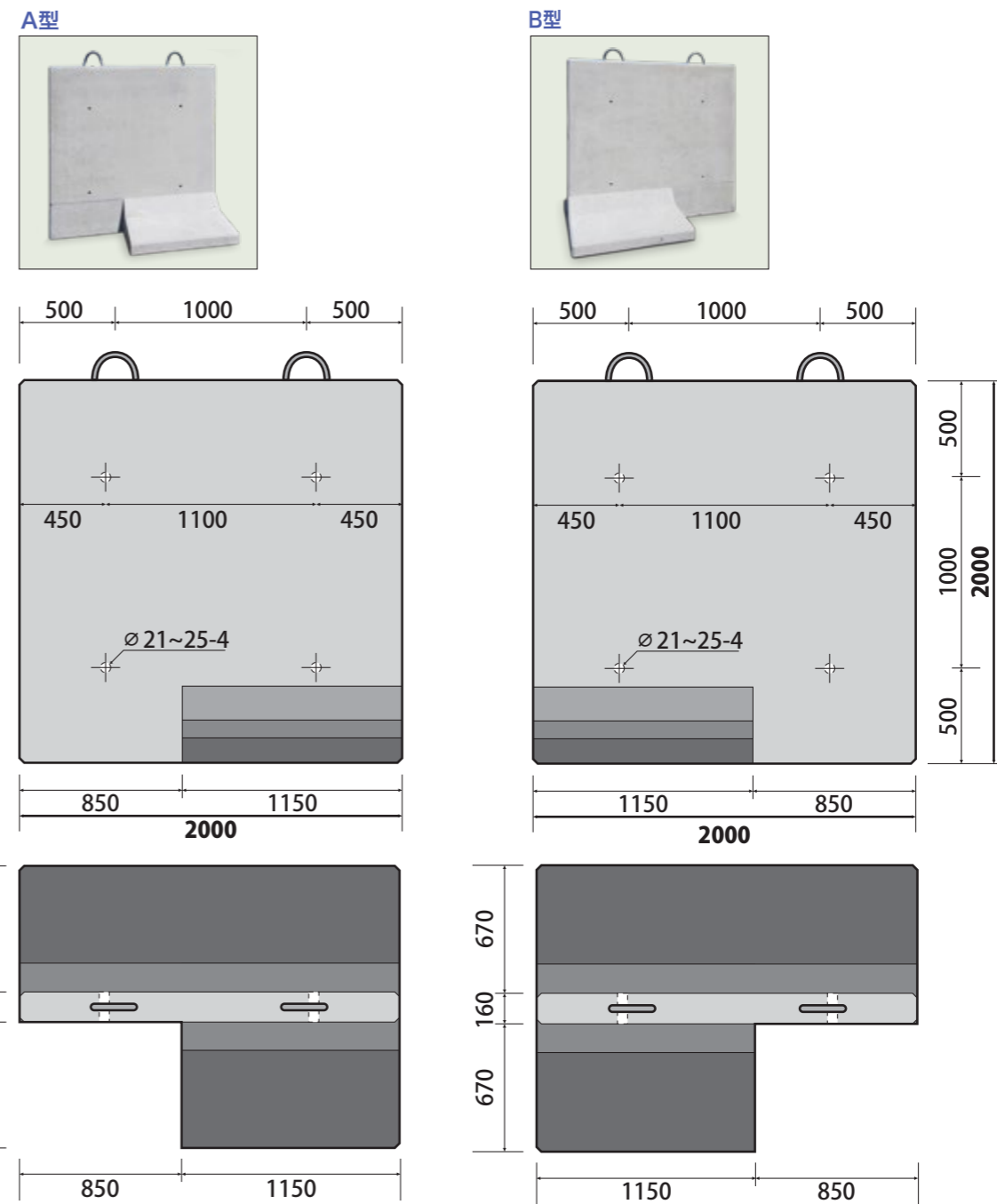
- ①左右どちらにも安定して資材の保管が可能です。
- ②風荷重を考慮した製品となっています。



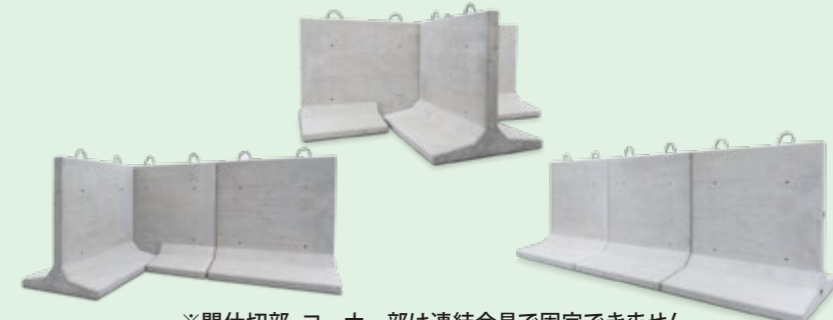
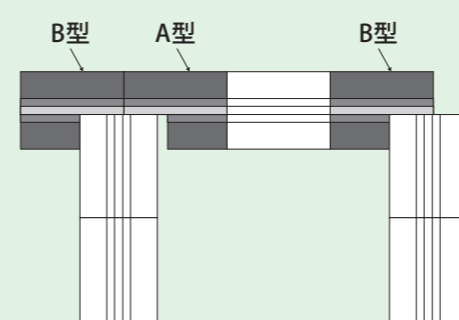
## コーナー・間仕切用(A型・B型)

高さ(H) 2000mm×長さ(L) 2000mm×底辺の中(W) 1500mm 重量2,640kg

[全体図]



レイアウト例



※間仕切部、コーナー部は連結金具で固定できません

2000  
左右対称タイプ

2000

1500

2500

3000

連結金具  
積みみ例

使用例

その他  
取り扱い品