

# ストックワードS.Y

これからの都市計画に“貢献”アイテム

キャップ  
ナルシルバーNeo  
防音材(塩ビ)・スポンジ



未来の環境都市作りに建築部材で貢献

**廣田産業株式会社**

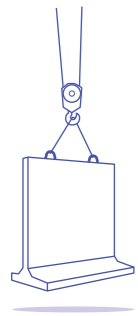
ホームページ

<https://hirotasangyo.co.jp>

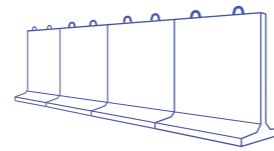
〒486-0854 愛知県春日井市林島町3丁目1番11  
TEL 0568-83-8551 FAX 0568-82-8096



※このカタログに掲載の製品は、予告なく仕様を変更する場合があります。



# “移動できる”<sup>ようへき</sup>擁壁



資材を保管するために欠かせない『擁壁』。  
時間とともに、保管するものの量も、種類も変化していきます。

“移動できる逆T擁壁”『ストックヤードS.Y.』なら、  
その変化にも柔軟に対応できます。

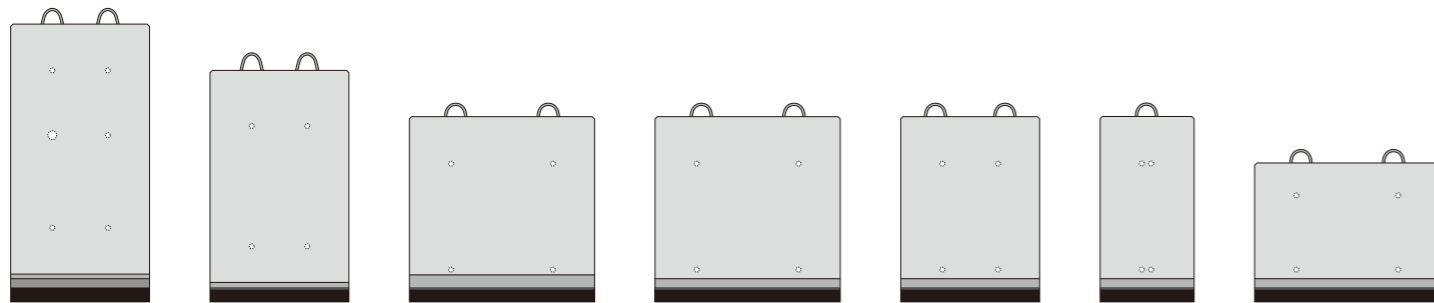
現場打ちができなくて、ストックヤードをあきらめていた場所の  
有効利用にも役立ちます。

壁をパーツとして組合わせて作るから、工期も短く設置もラクラク。  
お好みのストックヤードをつくることができます。

一度設置しても“移動ができる”から、スペースを見直したい時には、  
パーツの数を増やして広く使う事も、部屋を細かく区切る事も自在です。

自社の変化に自社で対応することが可能です。

また、繰り返し使う事ができるため、環境にも優しい  
『ストックヤードS.Y.』をぜひ活用ください。



3000  
L1495

2500  
L1500

2000  
左右対称タイプ

2000  
L2000

2000  
L1500

2000  
L1000

1500  
L2000

## ストックヤードS.Y. Hirotsangyo StockYard

ストックヤードS.Y. **2000 左右対称タイプ** 標準板(L2000) / コーナー・間仕切用(A型・B型) P.3~4

ストックヤードS.Y. **2000** 標準板(L2000) / 右差込板・左差込板 / 右45°切板・左45°切板 / 90°コーナー / 標準板(L1500) / 標準板(L1000) P.5~10

ストックヤードS.Y. **1500** 標準板 / 右差込板・左差込板 P.11~12

ストックヤードS.Y. **2500** 標準板 / コーナー・間仕切板 P.13~16  
コーナー板(自立タイプ)・設置要領

ストックヤードS.Y. **3000** 標準板 / コーナー・間仕切板 P.17~20  
コーナー板(自立タイプ)・設置要領

ストックヤードS.Y. 連結金具、積込み例 P.21~22

ストックヤードS.Y. **使用例** P.23~24

**その他取り扱い品** キャップ・反射板付きキャップ / ナルシルバーNeo・ナルパーク / 防音材(塩ビ)・スポンジ / その他 P.25~26

2000  
左右対称タイプ

2000

1500

2500

3000

連結金具  
積込み例

使用例

その他  
取り扱い品

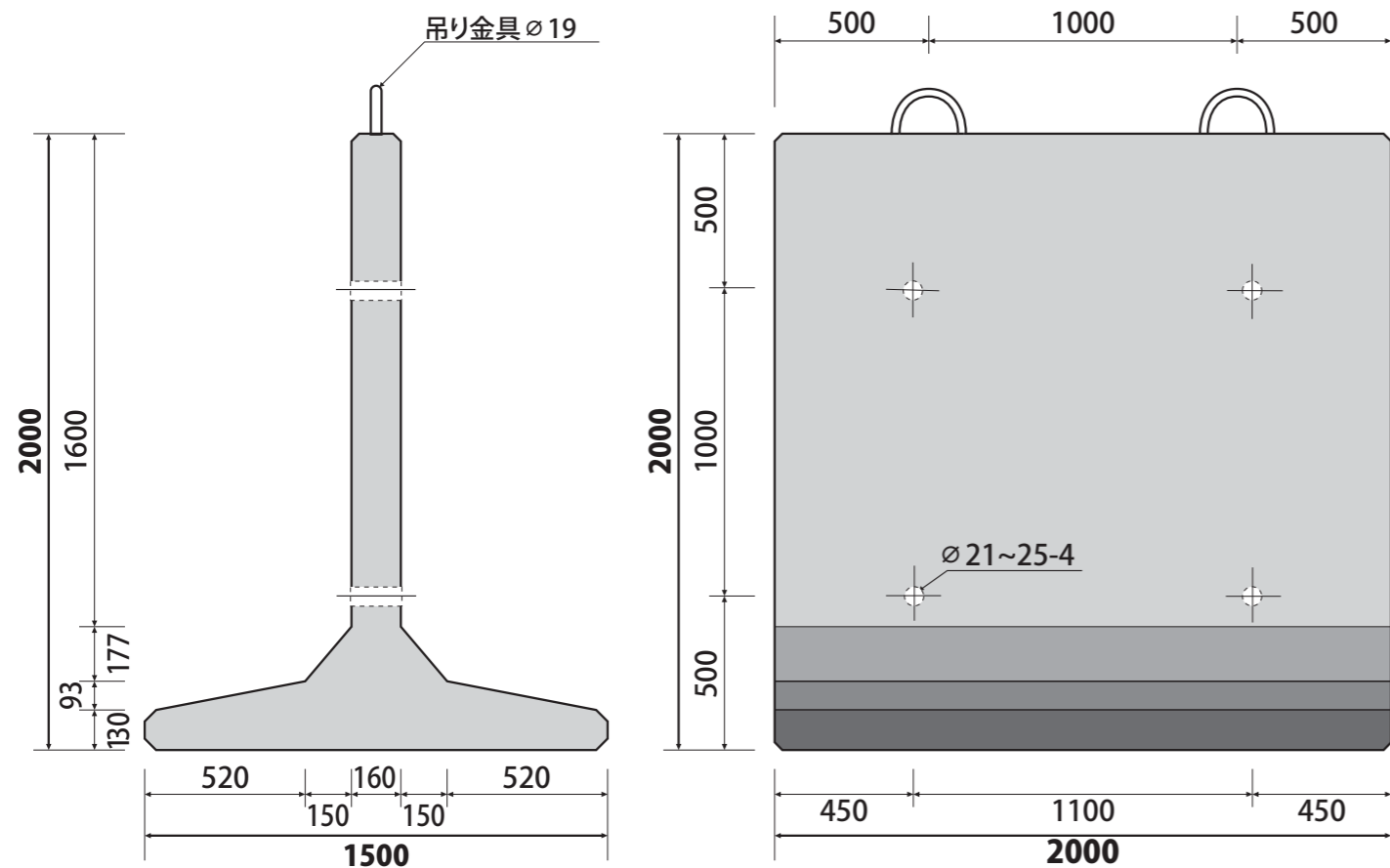
# ストックヤード S.Y2000

## 左右対称タイプ 標準板

高さ(H) 2000mm×長さ(L) 2000mm×底辺の中(W) 1500mm 重量2,940kg

[全体図]

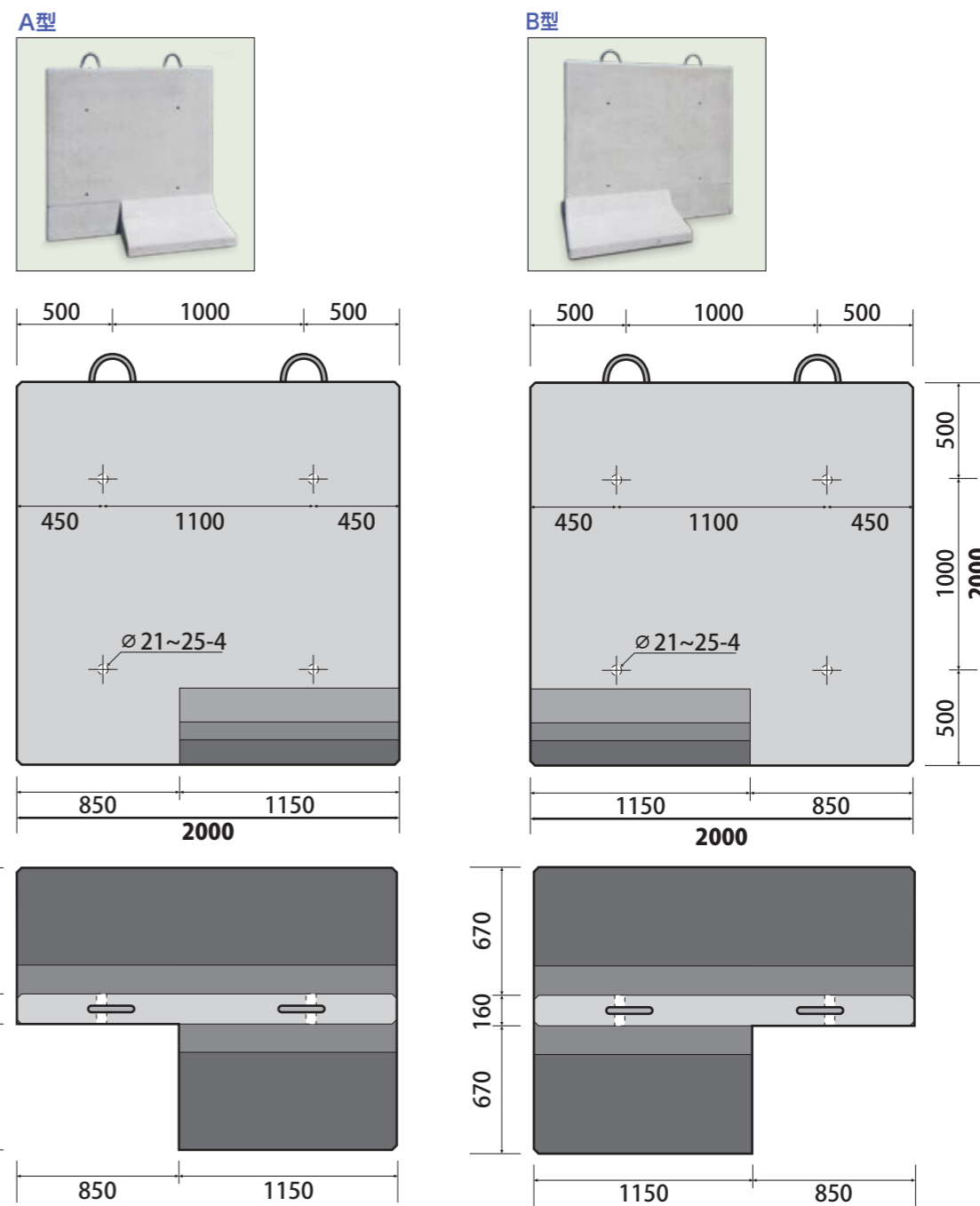
- ①左右どちらにも安定して資材の保管が可能です。
- ②風荷重を考慮した製品となっています。



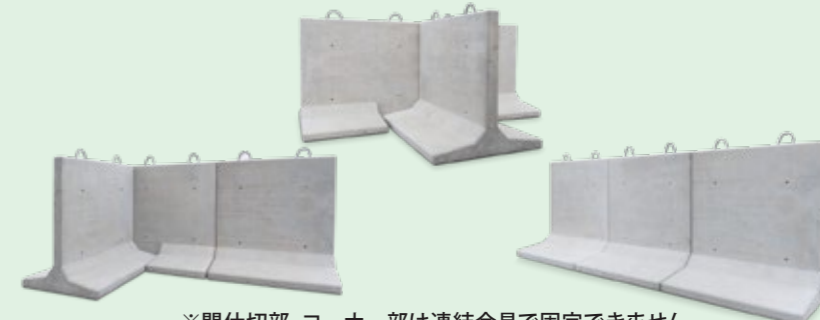
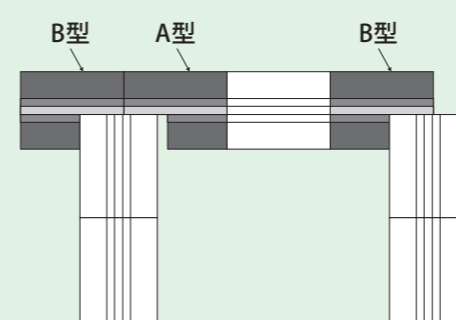
## コーナー・間仕切用(A型・B型)

高さ(H) 2000mm×長さ(L) 2000mm×底辺の中(W) 1500mm 重量2,640kg

[全体図]



レイアウト例



※間仕切部、コーナー部は連結金具で固定できません

2000  
左右対称タイプ

2000

1500

2500

3000

連結金具  
積みみ例

使用例

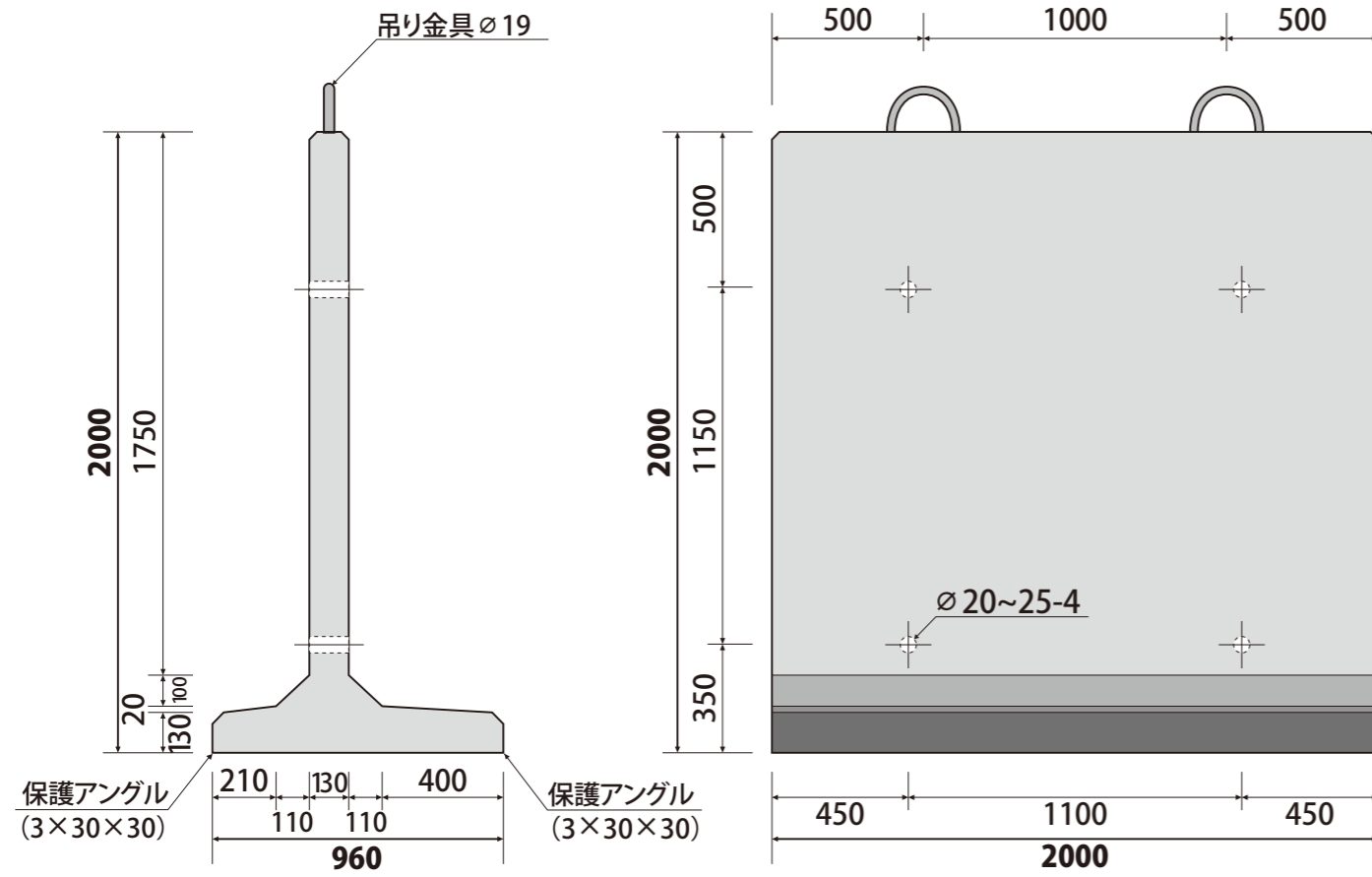
その他  
取り扱い品

# ストックヤード S.Y2000

## 標準板 (L2000)

高さ(H) 2000mm×長さ(L) 2000mm×底辺の巾(W) 960mm 重量1,910kg

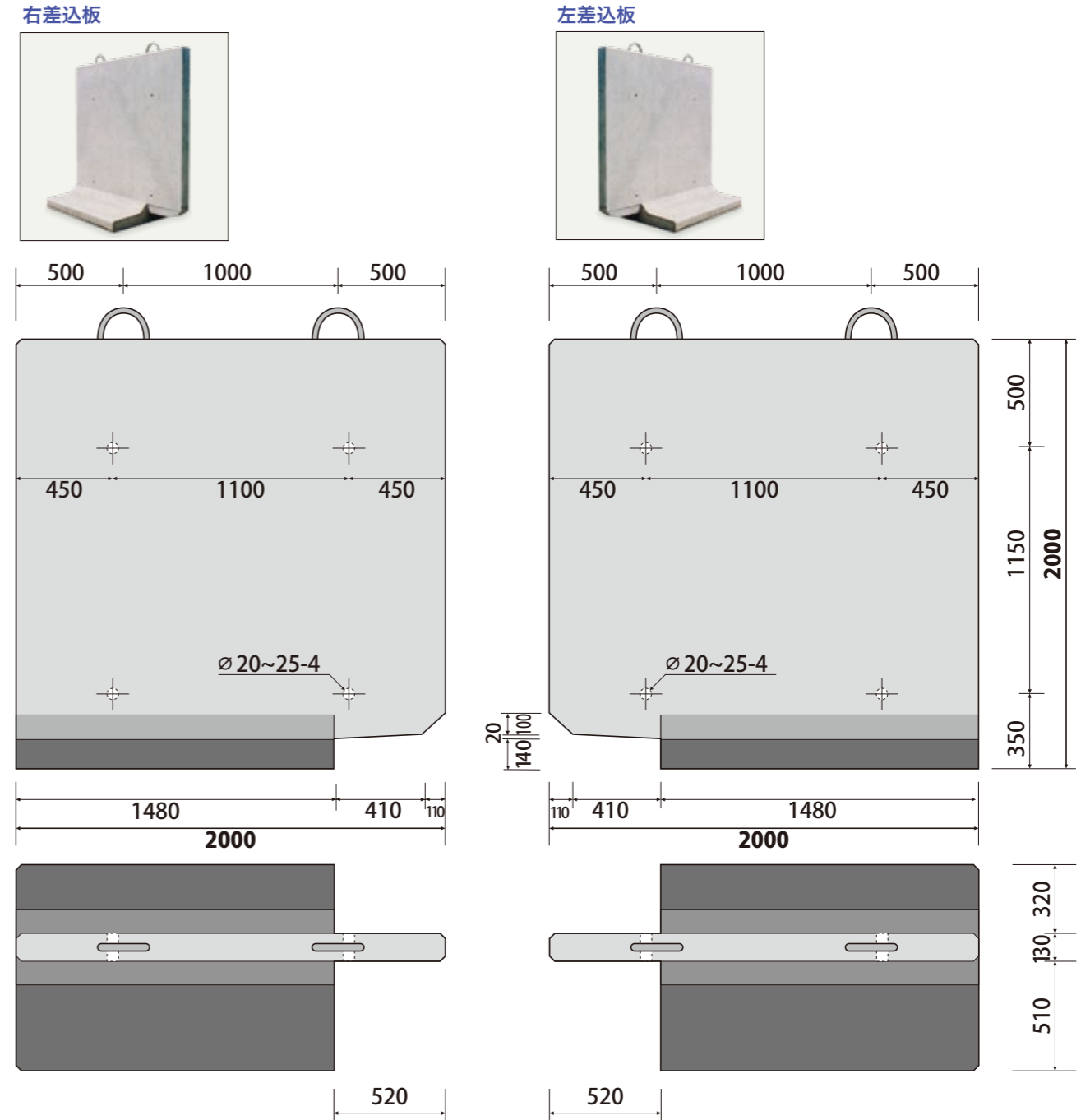
[全体図]



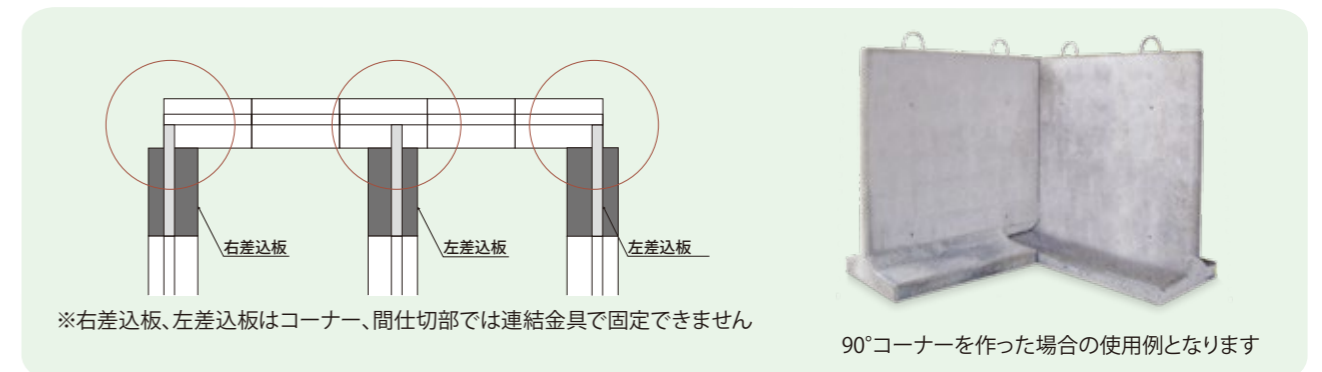
## 右差込板・左差込板

高さ(H) 2000mm×長さ(L) 2000mm×底辺の巾(W) 960mm 重量1,860kg

[全体図]



### レイアウト例



2000  
左右対称タイプ

2000

1500

2500

3000

連結金具  
積みみ例

使用例

その他  
取り扱い品

6

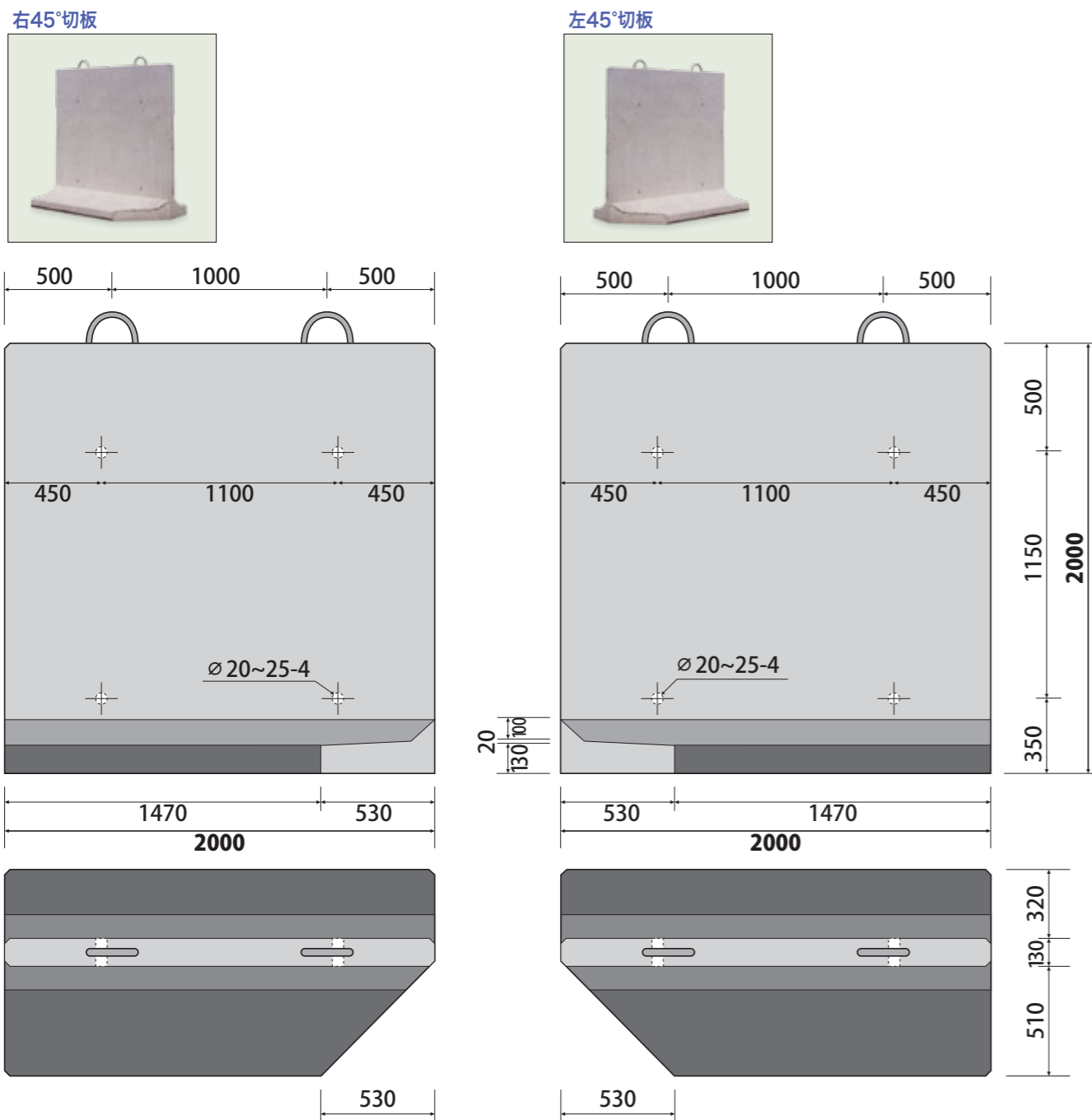
5

# ストックヤード S.Y2000

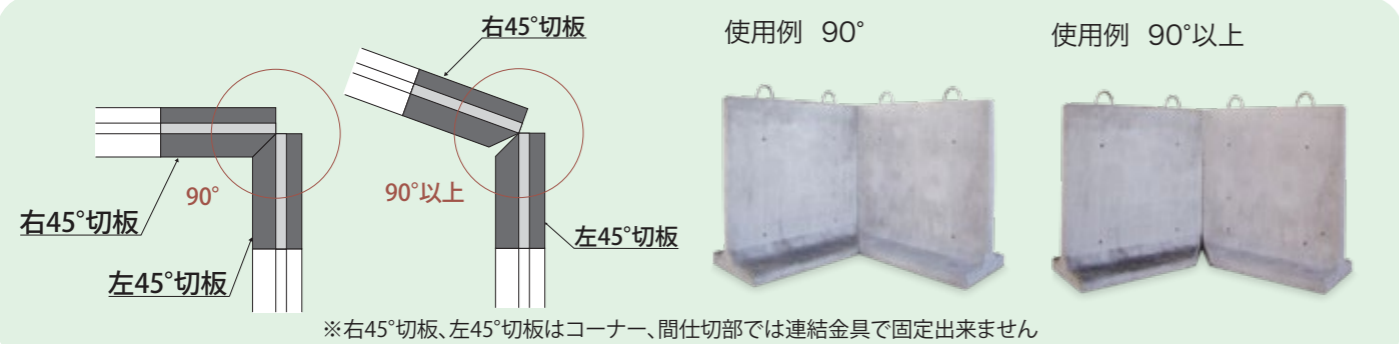
## 右45°切板・左45°切板

高さ(H) 2000mm×長さ(L) 2000mm×底辺の巾(W) 960mm 重量1,860kg

[全体図]



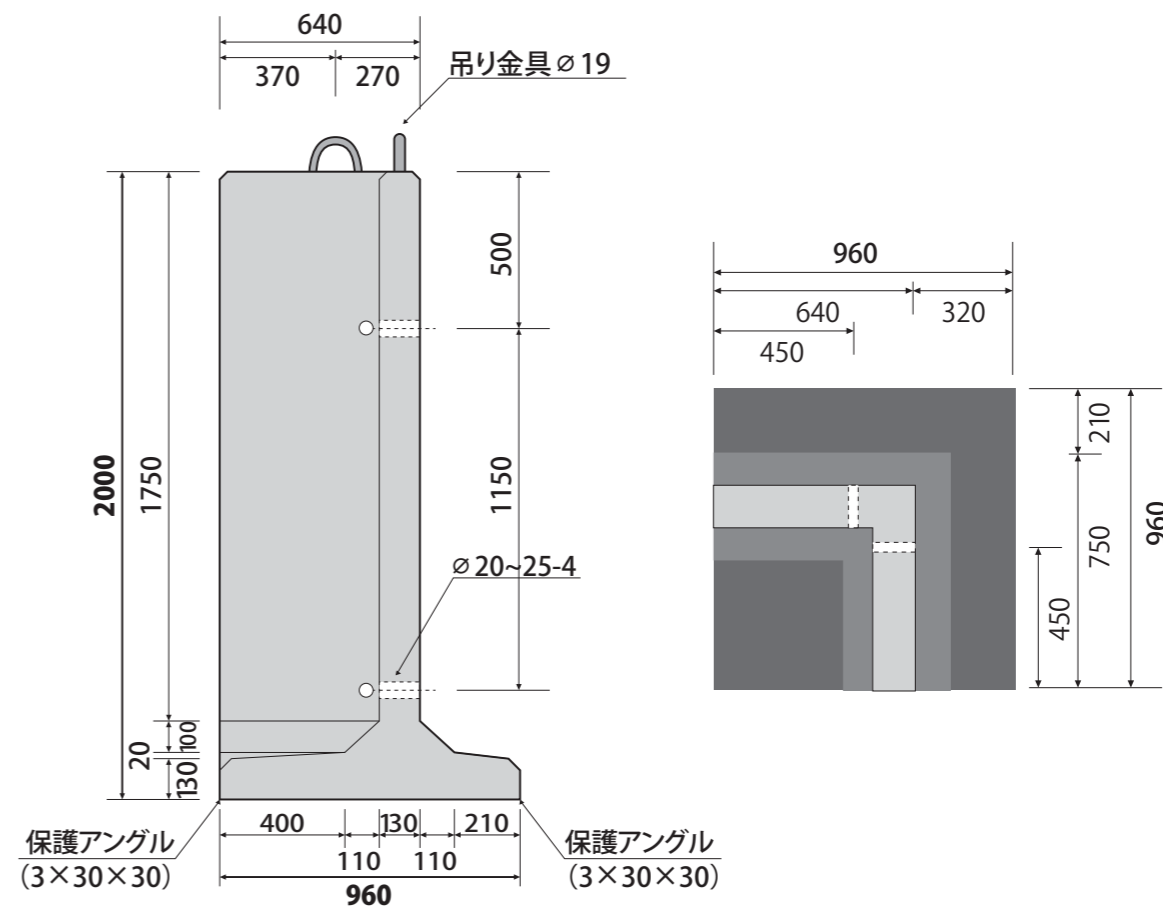
レイアウト例



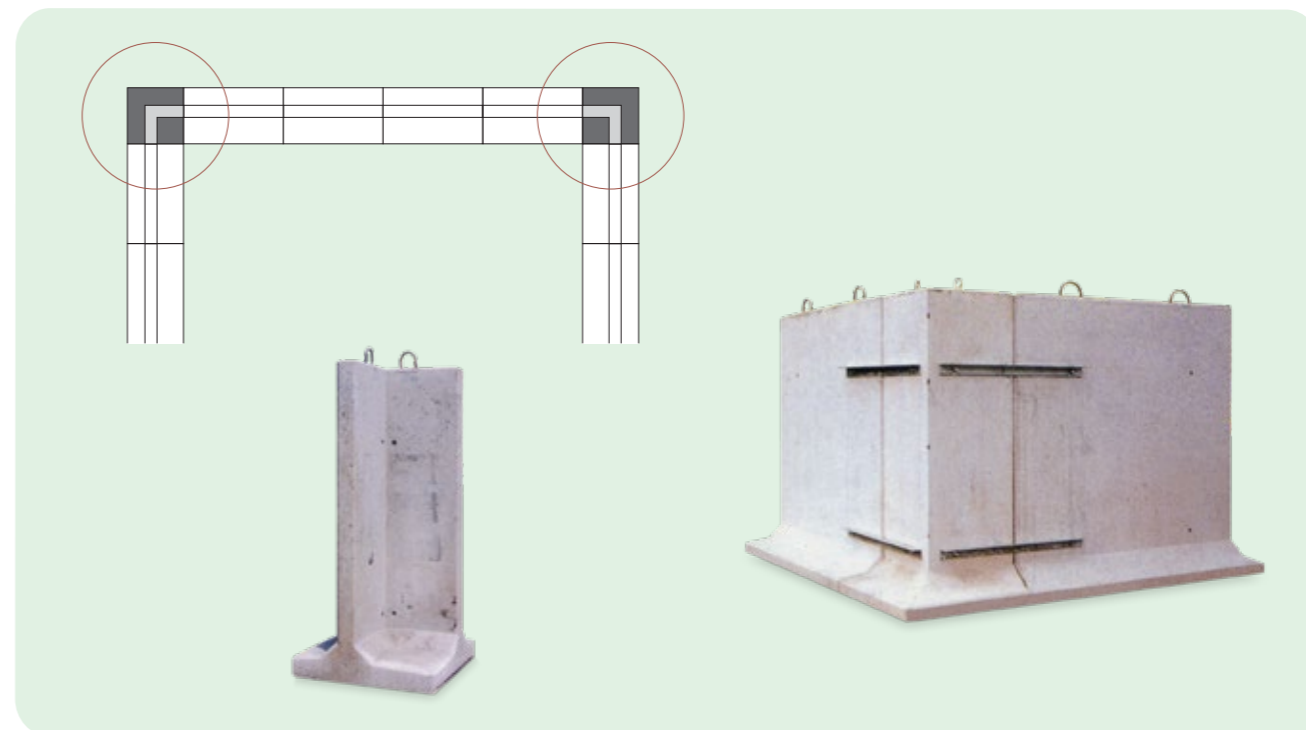
## 90°コーナー ※連結金具/4本付

高さ(H) 2000mm×長さ(L) 960mm×底辺の巾(W) 960mm 重量1,000kg

[全体図]



レイアウト例



2000  
左右対称タイプ

2000

1500

2500

3000

連結金具  
積込み例

使用例

その他  
取り扱い品

8

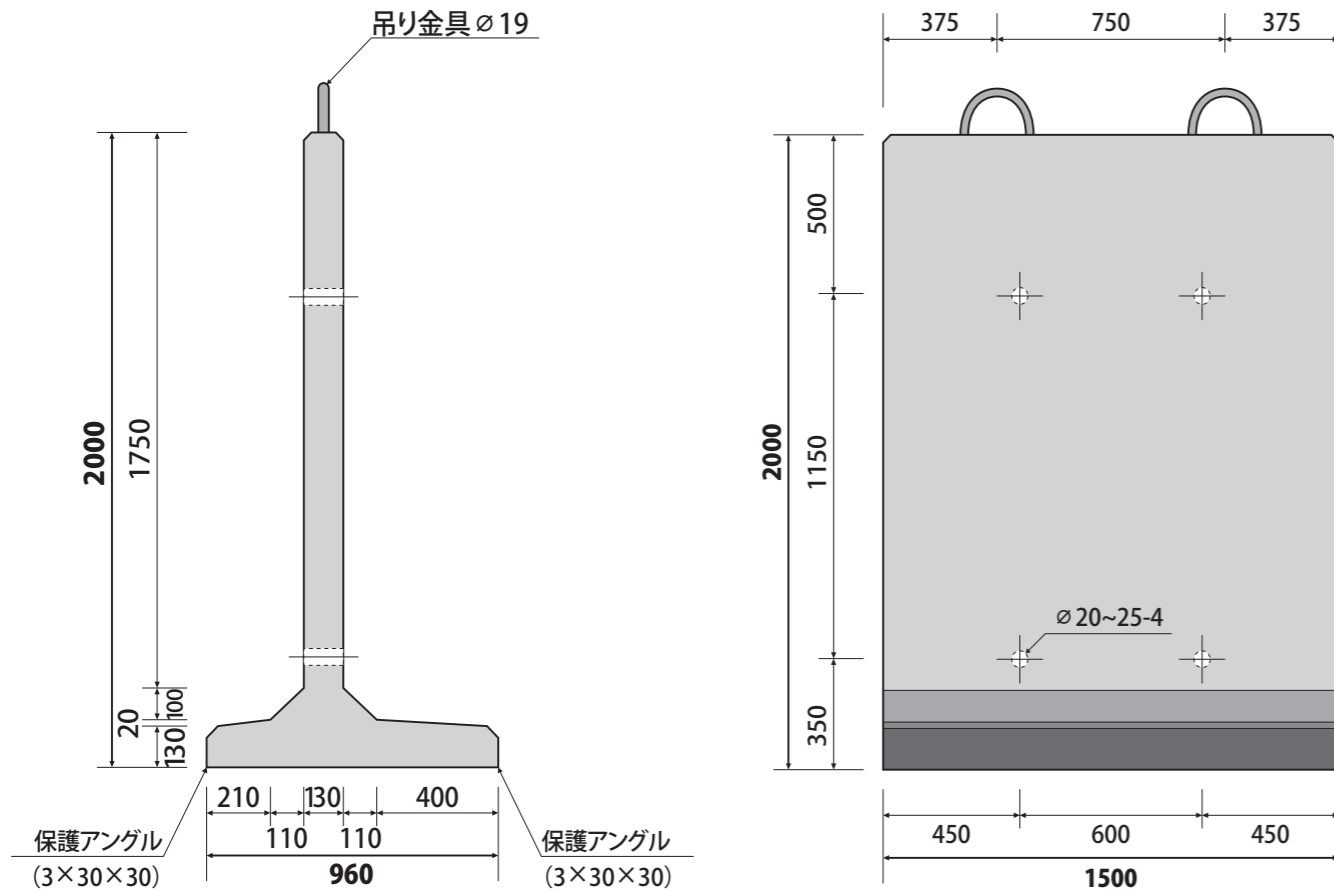
7

# ストックヤード S.Y2000

## 標準板 (L1500)

高さ(H) 2000mm×長さ(L) 1500mm×底辺の巾(W) 960mm 重量1,430kg

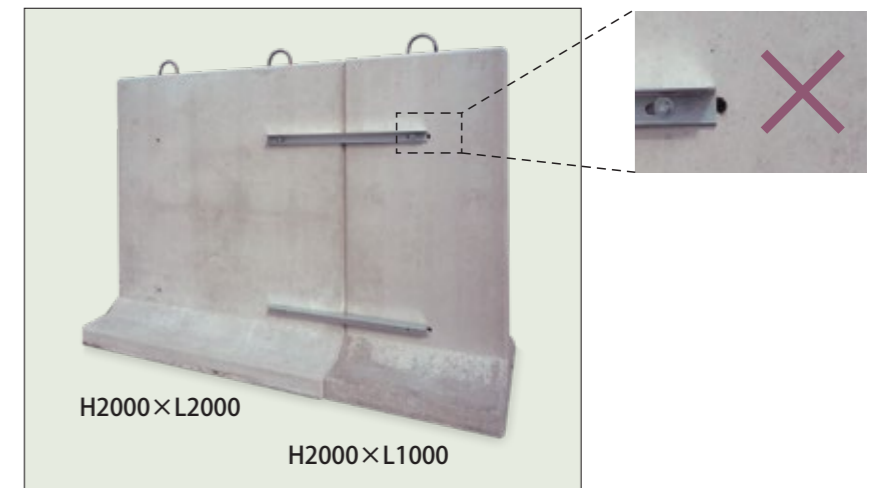
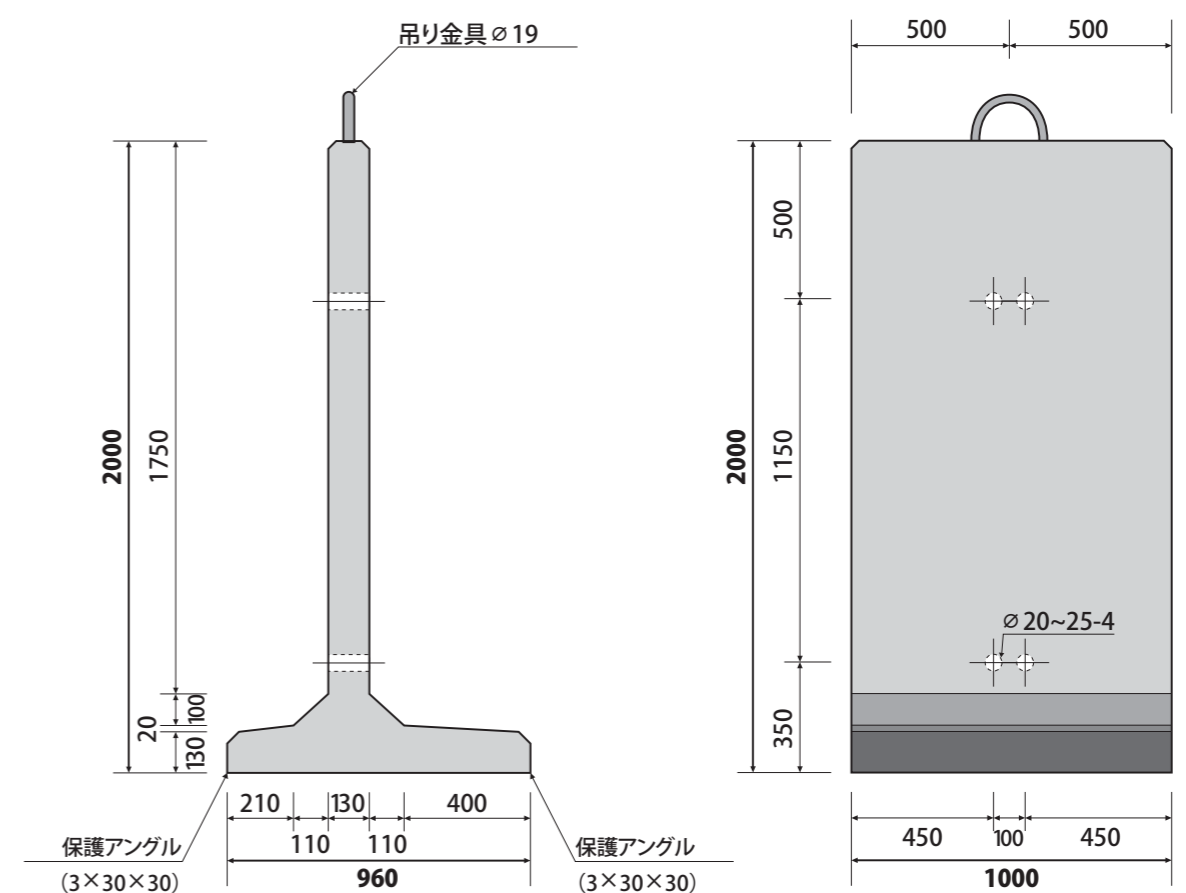
[全体図]



## 標準板 (L1000)

高さ(H) 2000mm×長さ(L) 1000mm×底辺の巾(W) 960mm 重量950kg

[全体図]



<連結金具で固定する場合>  
H2000×1000は両側連結ができませんので  
端で使用してください。

2000  
左右対称タイプ

2000

1500

2500

3000

連結金具  
積込み例

使用例

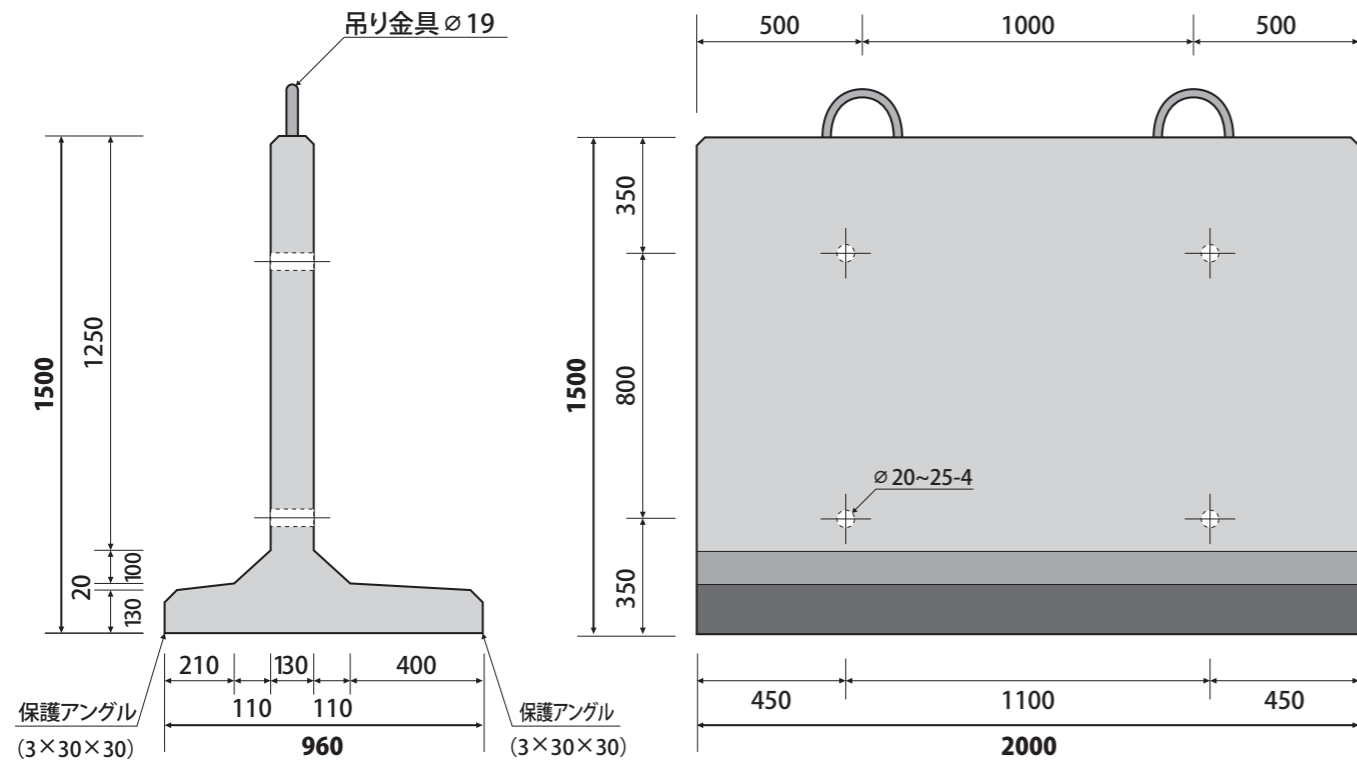
その他  
取り扱い品

# ストックヤード S.Y1500

## 標準板

高さ(H) 1500mm×長さ(L) 2000mm×底辺の中(W) 960mm 重量1,750kg

[全体図]



## 右差込板・左差込板

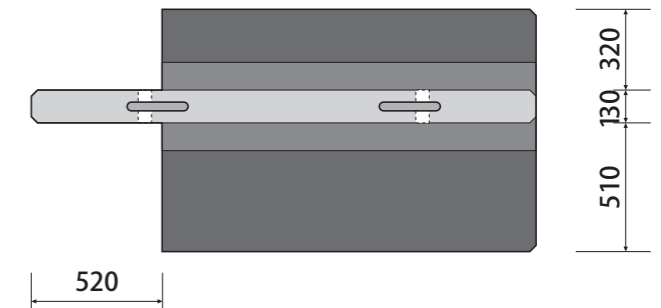
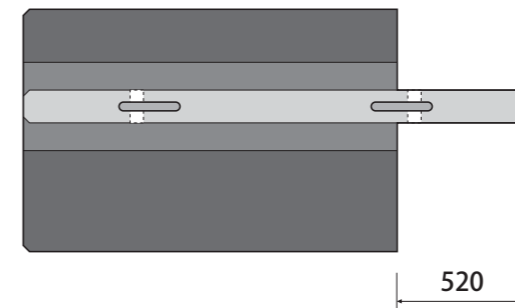
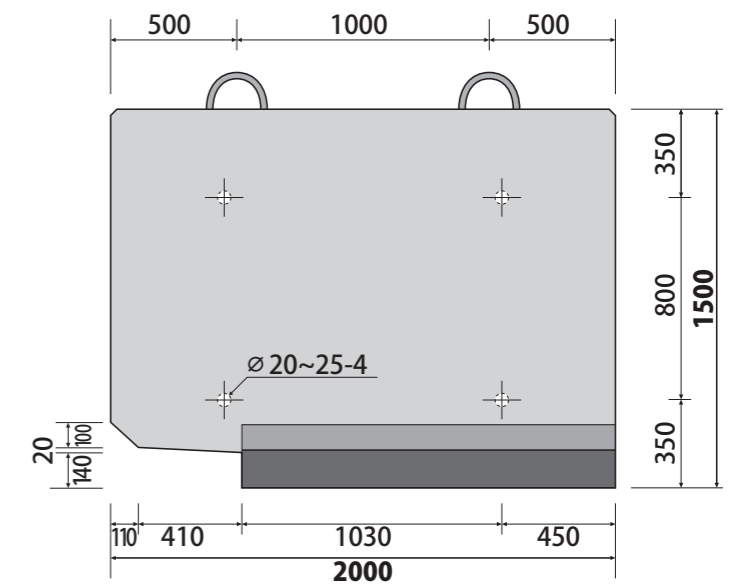
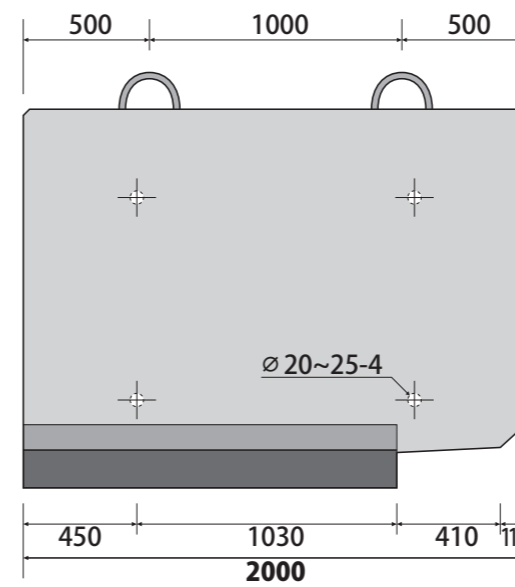
高さ(H) 1500mm×長さ(L) 2000mm×底辺の中(W) 960mm 重量1,710kg

[全体図]

右差込板



左差込板



レイアウト例



90°コーナーを作った場合の使用例となります  
※右差込板、左差込板はコーナー、間仕切部では連結金具で固定出来ません

2000  
左右対称タイプ

2000

1500

2500

3000

連結金具  
積みみ例

使用例

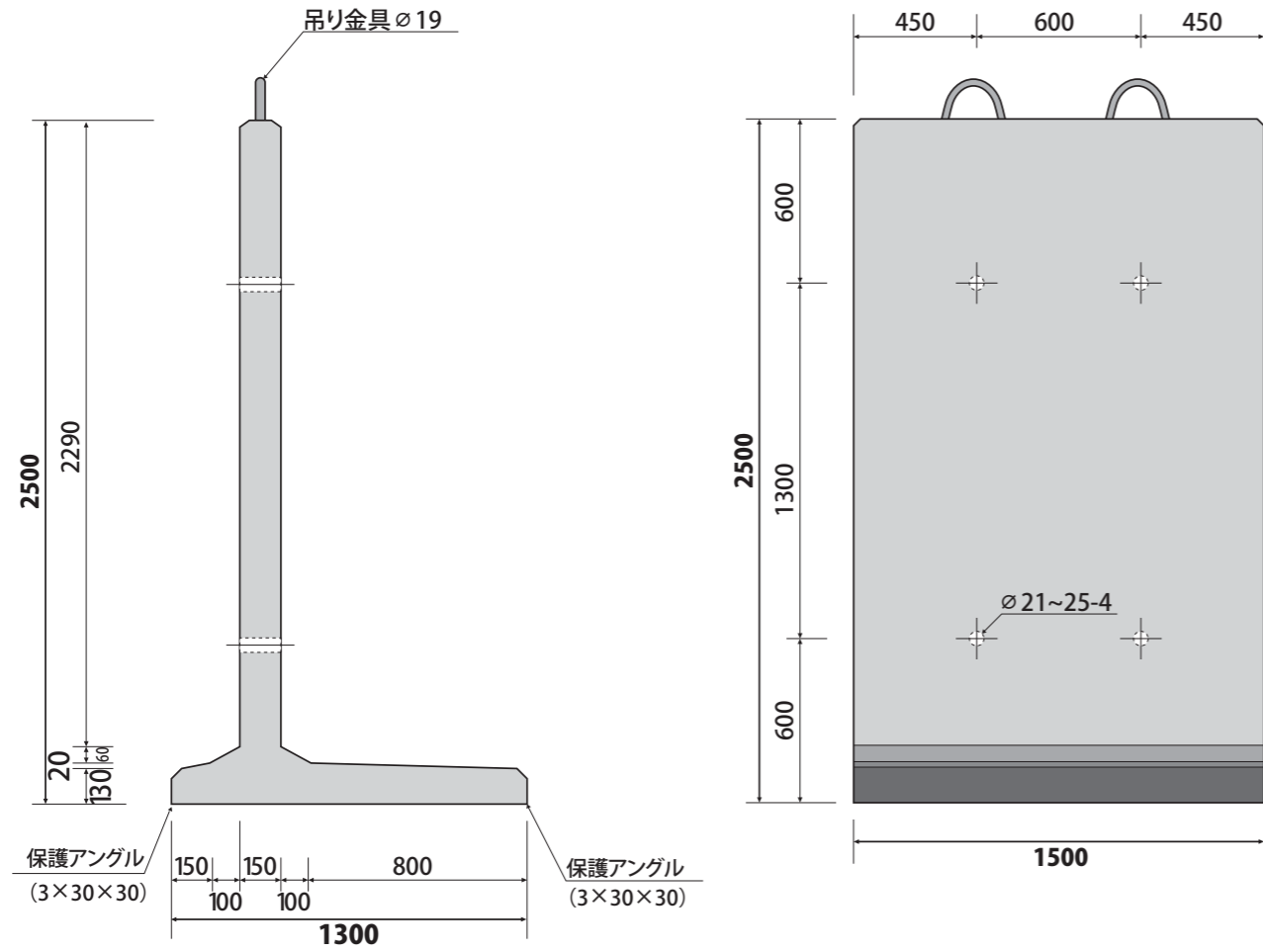
その他  
取り扱い品

# ストックヤード S.Y2500

## 標準板

高さ(H) 2500mm×長さ(L) 1500mm×底辺の巾(W) 1300mm 重量2,000kg

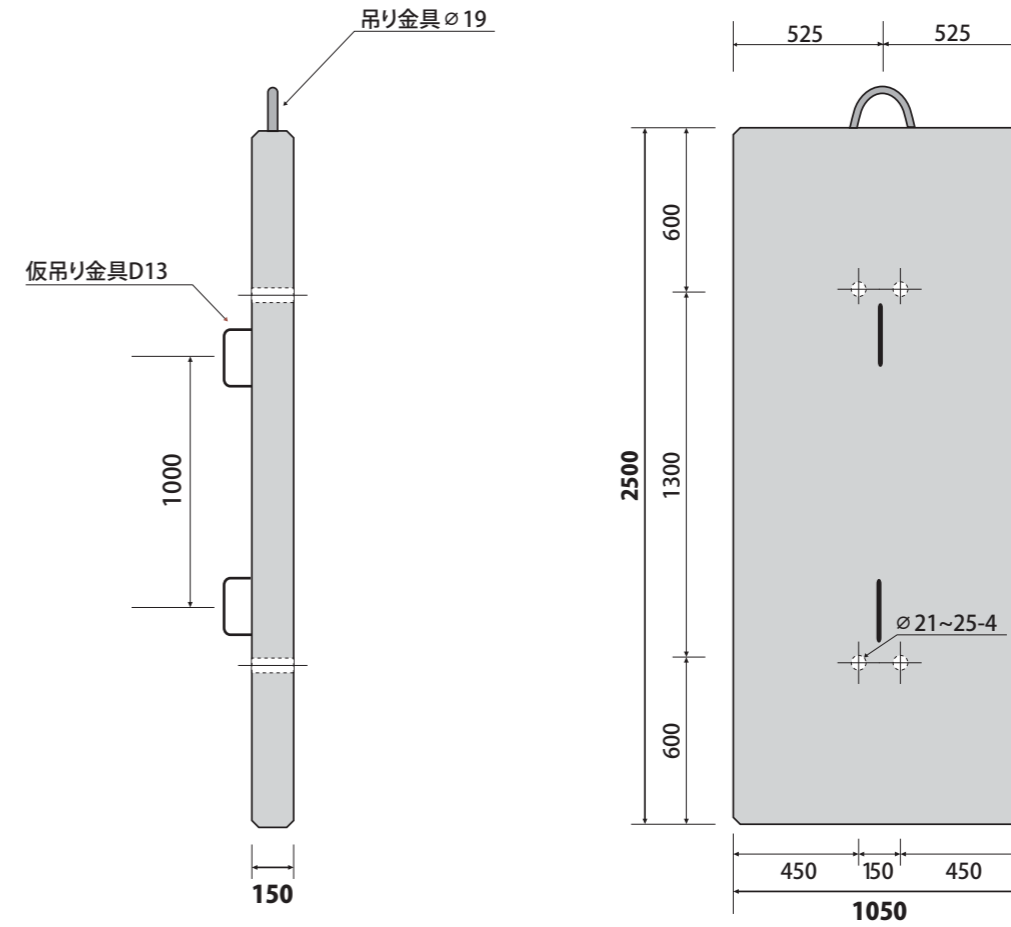
[全体図]



## コーナー・間仕切板 ※連結金具/8本付

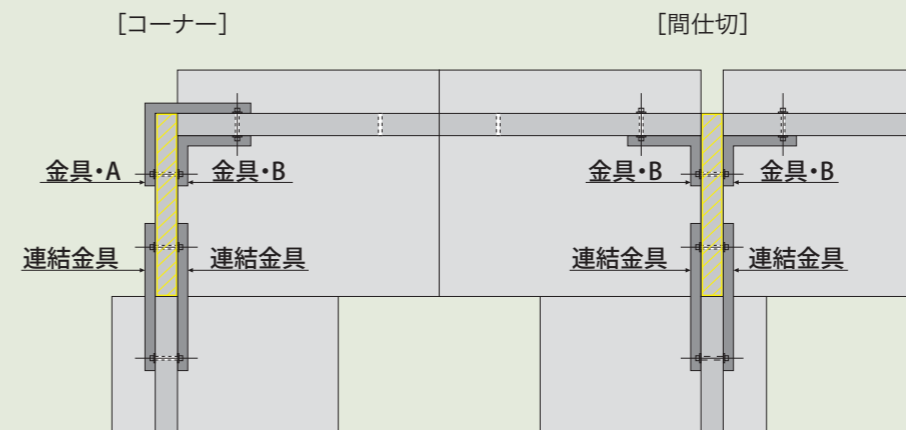
高さ(H) 2500mm×長さ(L) 1050mm×底辺の巾(W) 150mm 重量960kg

[全体図]



[2500/コーナー・間仕切]

コーナー板: 金具・A 2本、金具・B 2本、連結金具4本付き  
間仕切板: 金具・B 4本、連結金具4本付き



2000  
左右対称タイプ

2000

1500

2500

3000

連結金具  
積みみ例

使用例

その他  
取り扱い品

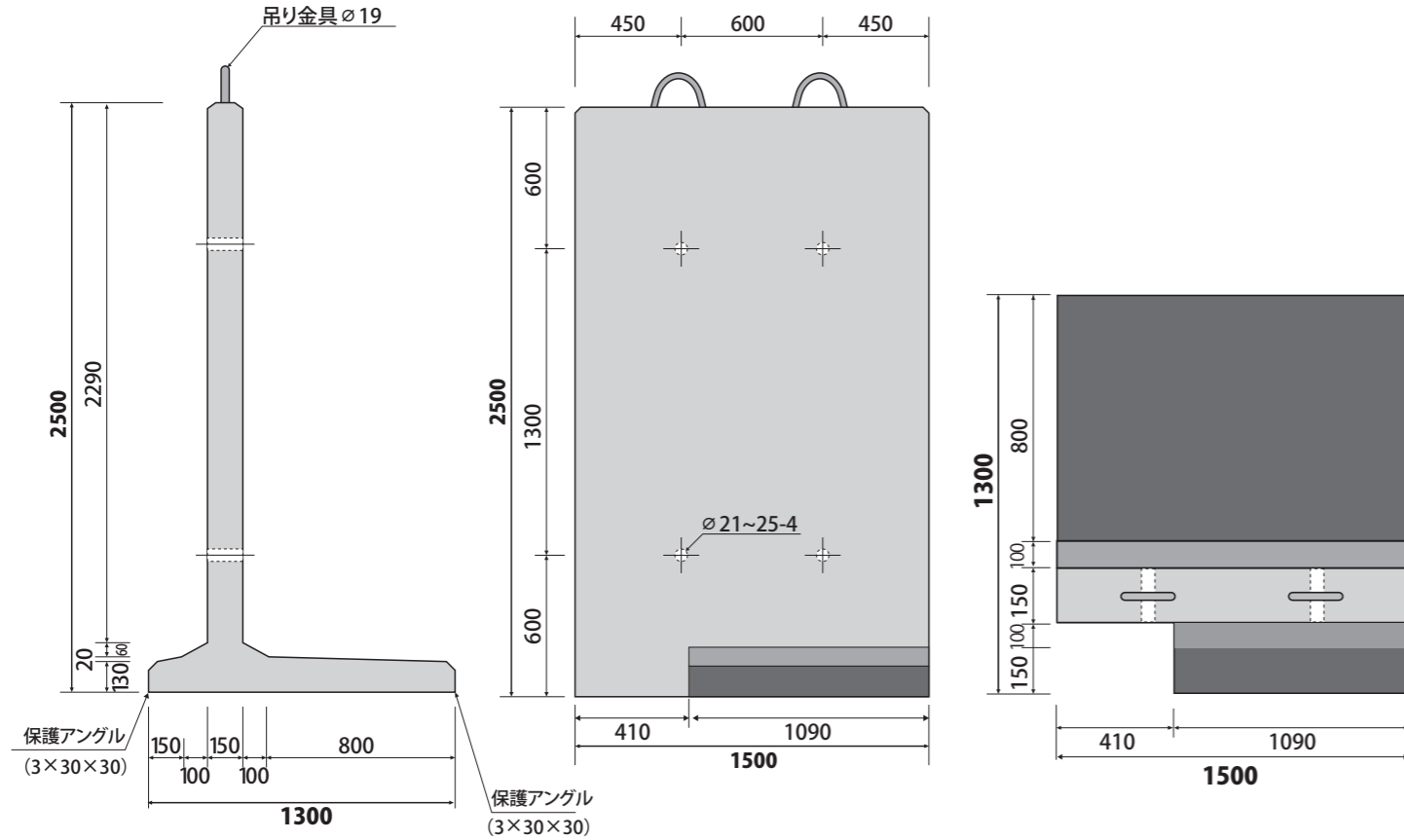


# ストックヤード S.Y2500

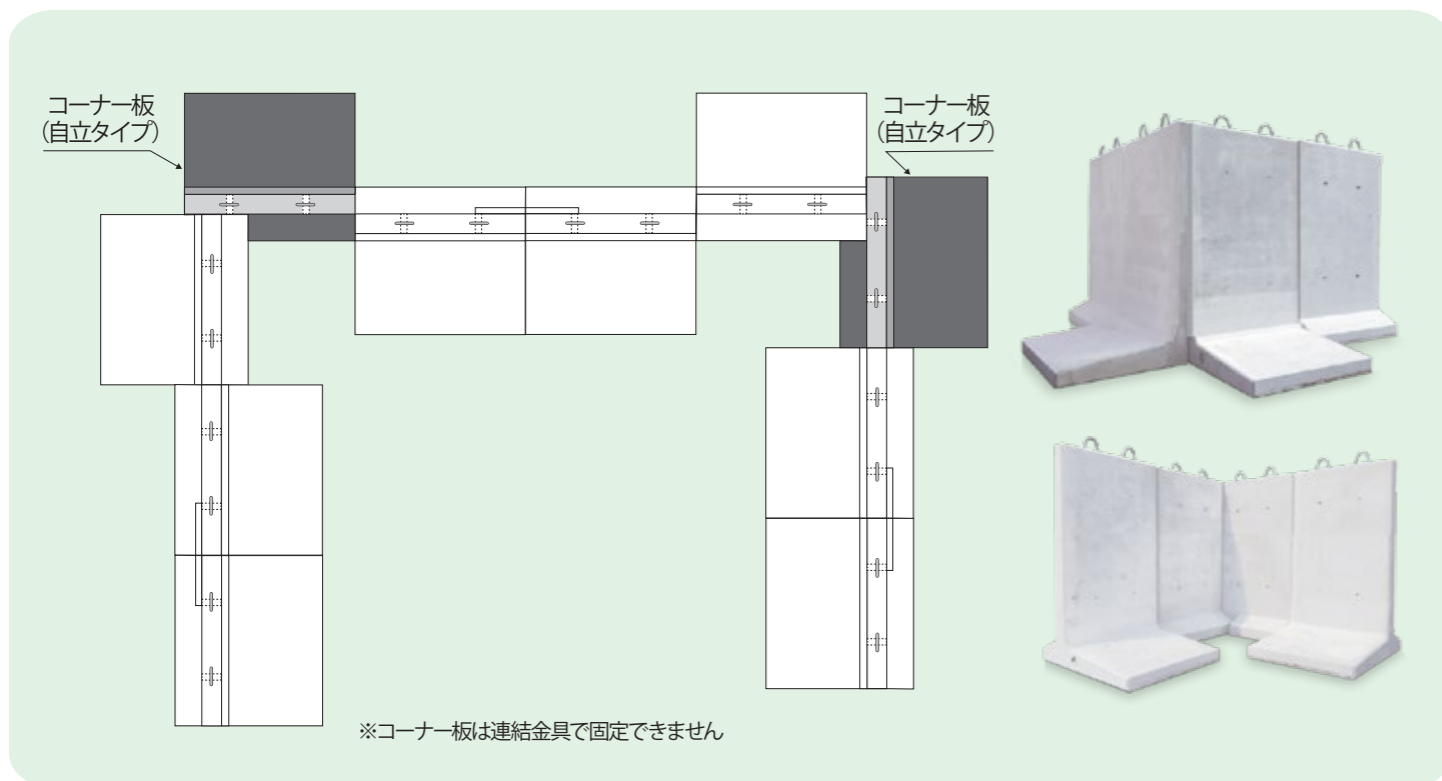
## コーナー板(自立タイプ)

高さ(H) 2500mm×長さ(L) 1500mm×底辺の中(W) 1300mm 重量1,905kg

[全体図]



### レイアウト例



## 設置要領

ストックヤード S.Y 2500

吊り金具φ19

GL

カッパー取付部の拡大写真

[積み降ろし時の注意点]

- ★着地時には、微動運転により衝撃を緩和して下さい。
- ※取り扱い不良による破損については、当社では責任を負いません。

GL

廃タイヤ(3本)

重心点

[建て起こし時の注意点]

- ★重心点がA点を過ぎると、自重でB点はC点に速いスピードで落下し、衝撃は極めて大きく破損の恐れがあるため、クッション物(小型自動車の廃タイヤを3本)必ず設置。
- ★重心点がA点を過ぎた場合、吊り上げワイヤーロープは一時緩むが急激に図面左の方に強く引っ張られる。(クレーン車ブームの先端位置に注意)
- ※取り扱い不良による破損については、当社では責任を負いません。

外面

内面

底面前部

基準点

GL

[設置要領]

- ★吊り上げると内面の方に傾くので、底面前部を基準点にし線引きする。
- ★底面前部を線に合わせて、微動運転にて全体を静かに下ろす。
- ※取り扱い不良による破損については、当社では責任を負いません。

設置動画はコチラから ▶▶▶

2000  
左右対称タイプ

2000

1500

2500

3000

連結金具  
積み込み例

使用例

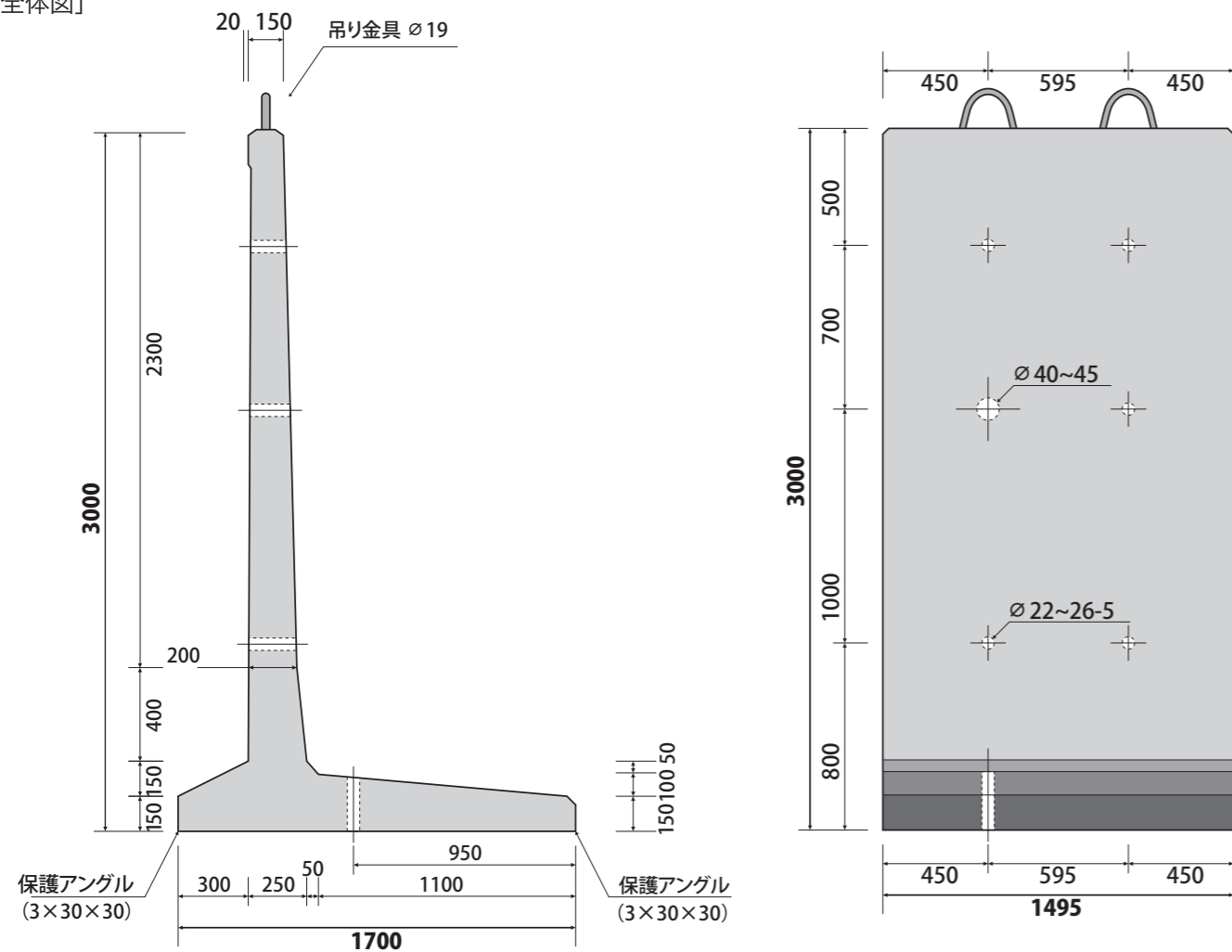
その他  
取り扱い品

# ストックヤード S.Y3000

## 標準板

高さ(H) 3000mm×長さ(L) 1495mm×底辺の巾(W) 1700mm 重量3,180kg

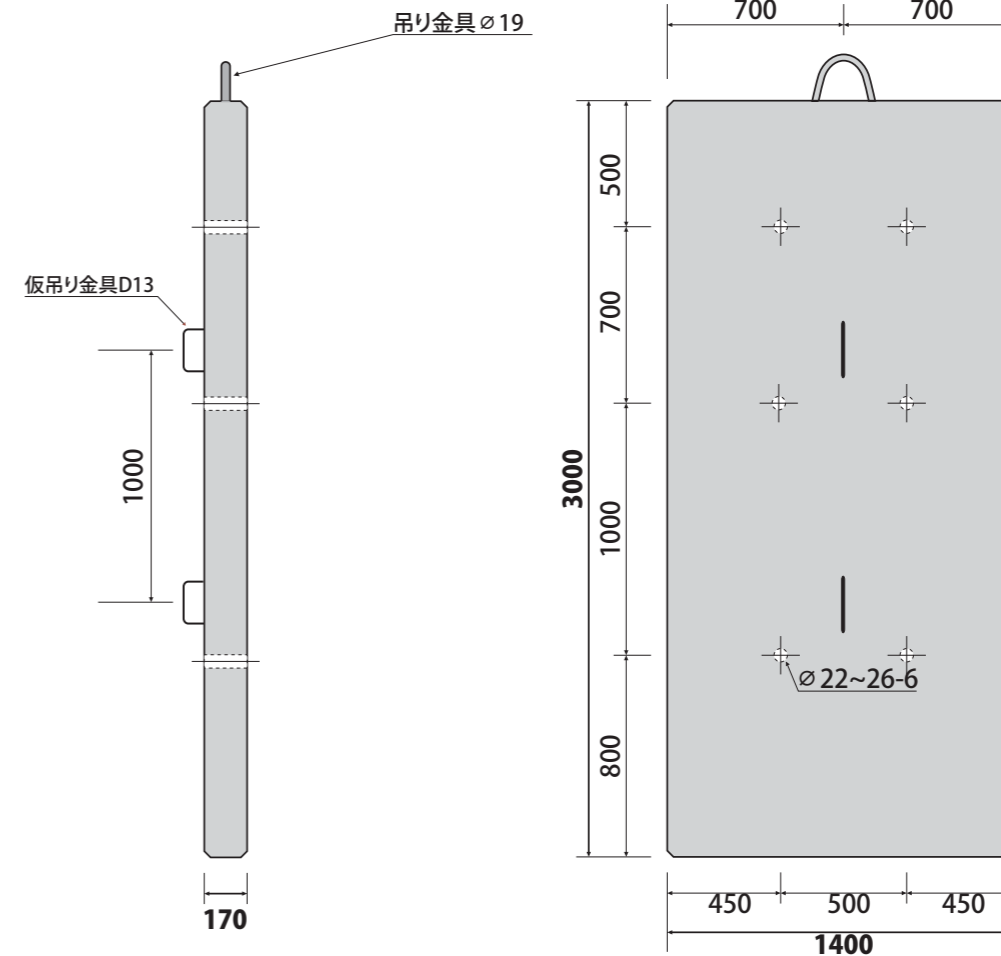
[全体図]



## コーナー・間仕切板

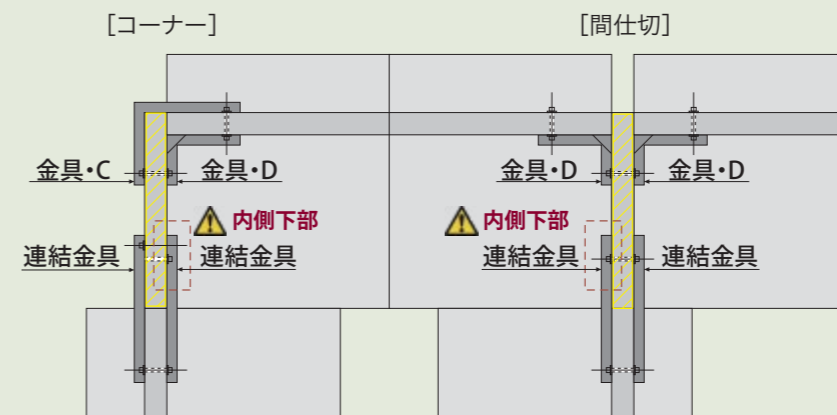
高さ(H) 3000mm×長さ(L) 1400mm×底辺の巾(W) 170mm 重量1,700kg

[全体図]



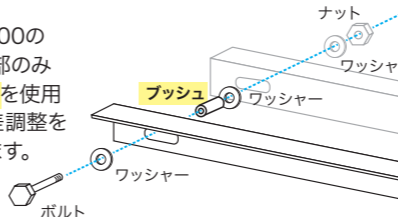
[3000/コーナー・間仕切]

コーナー板: 金具・C 2本、金具・D 2本、連結金具4本、プッシュ1個付き  
間仕切板: 金具・D 4本、連結金具4本、プッシュ1個付き



取付金具接合例

⚠ 3000の内側下部のみ  
プッシュを使用  
して段差調整を  
いたします。



2000  
左右対称タイプ

2000

1500

2500

3000

連結金具  
積みみ例

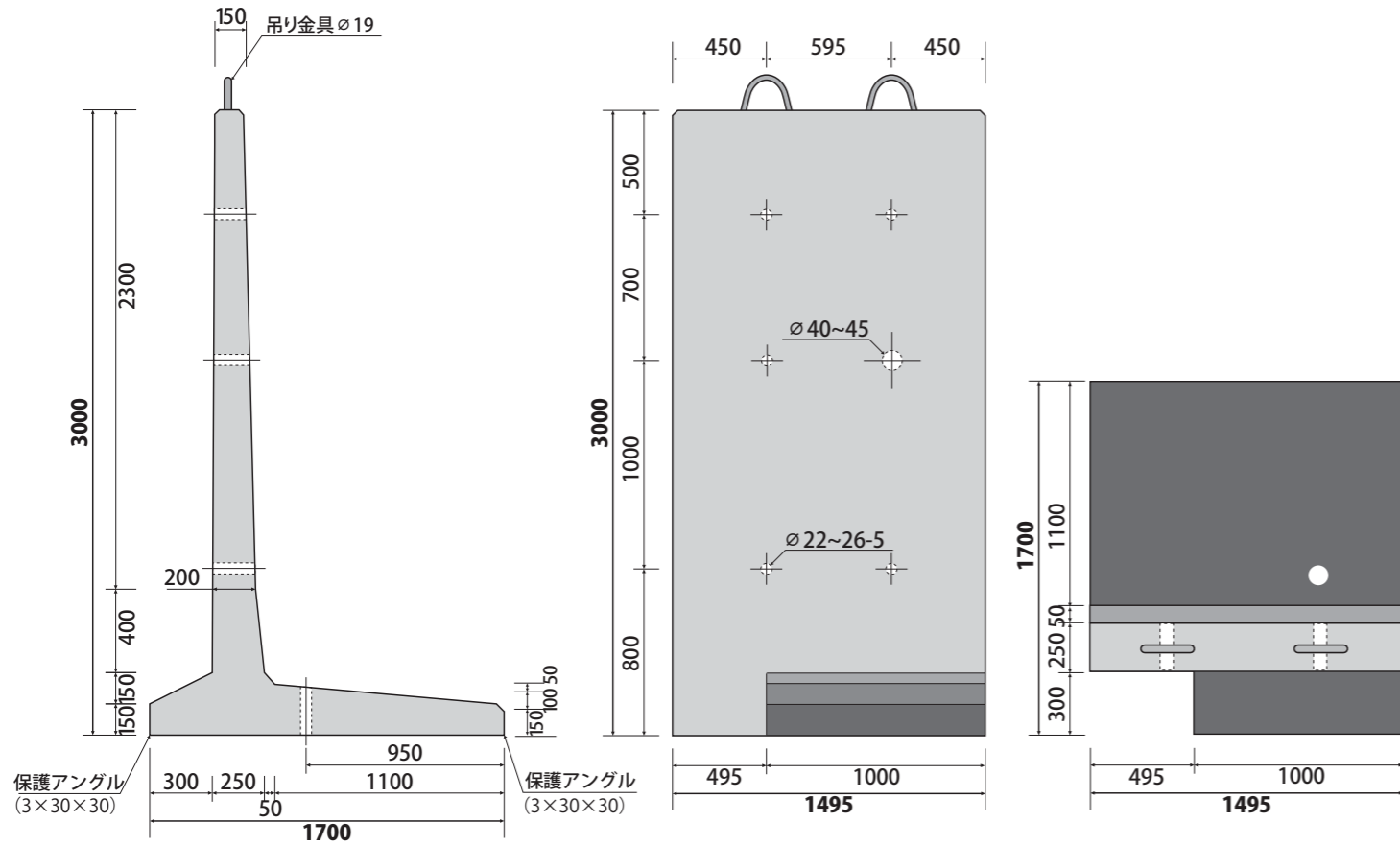
使用例

その他  
取り扱い品

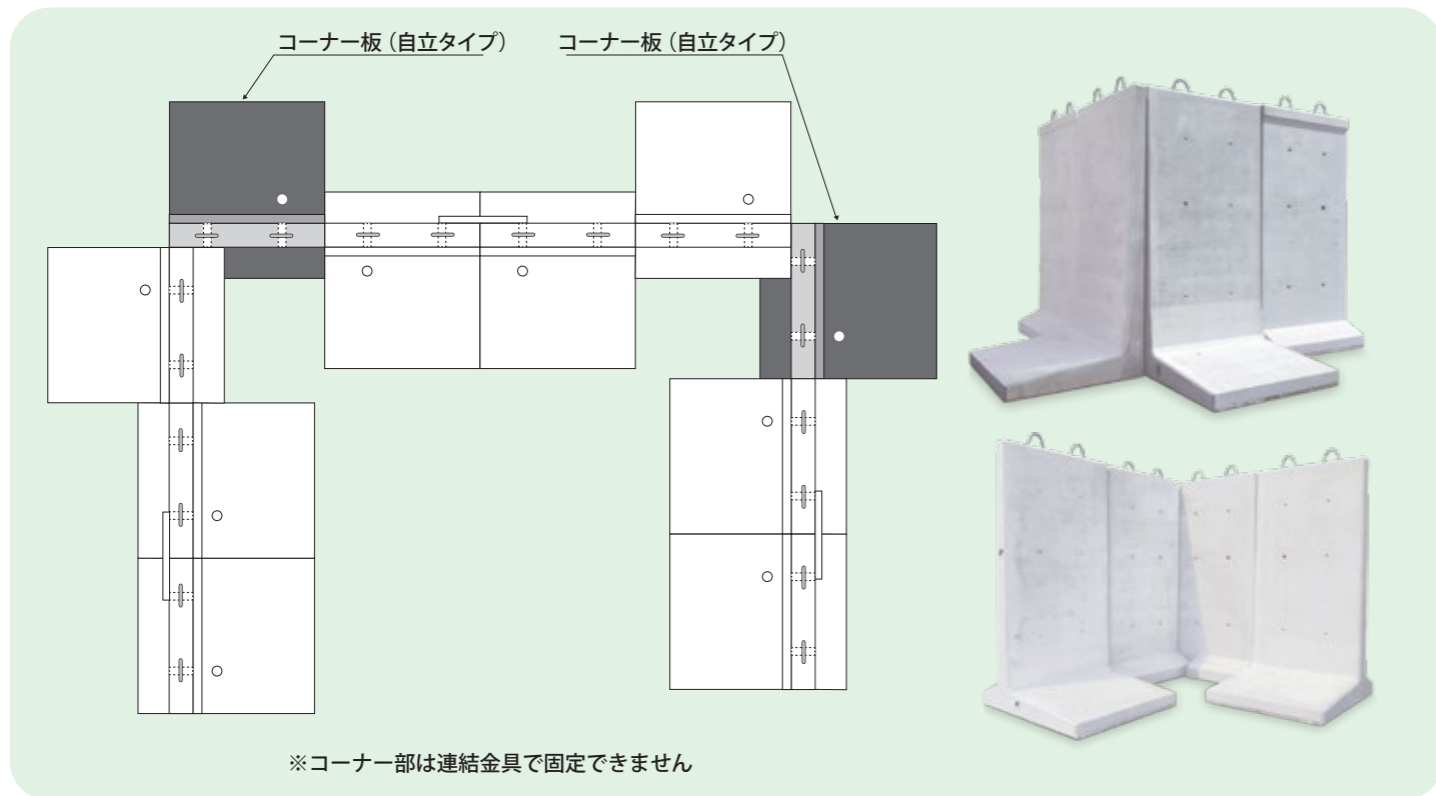
## コーナー板 (自立タイプ)

高さ(H) 3000mm × 長さ(L) 1495mm × 底辺の巾(W) 1700mm 重量3,100kg

[全体図]

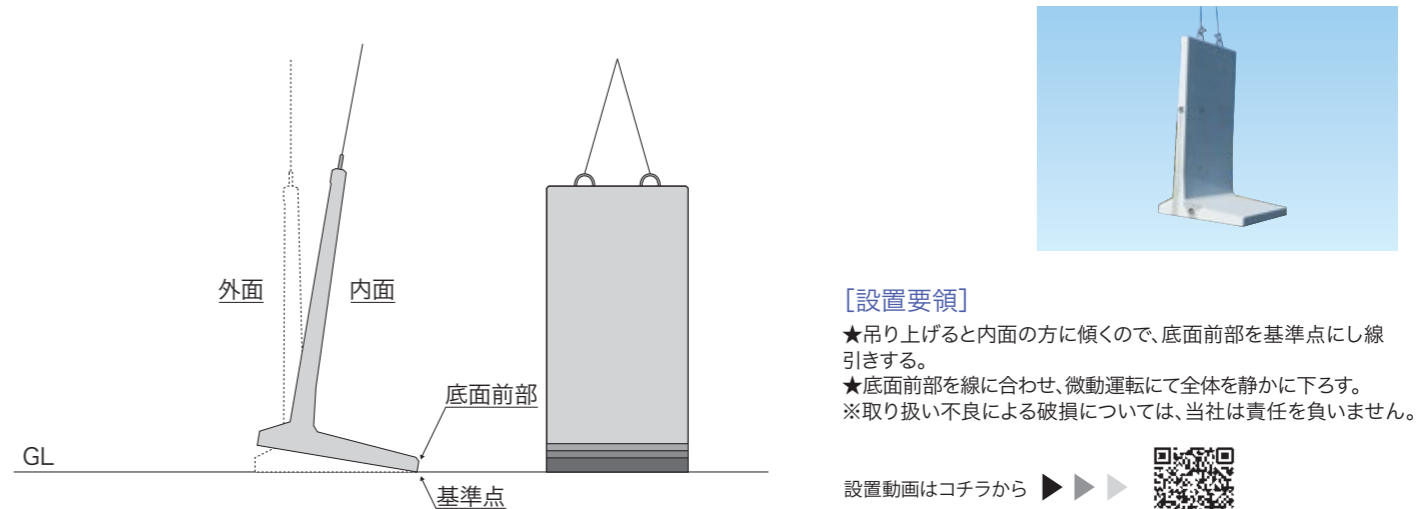
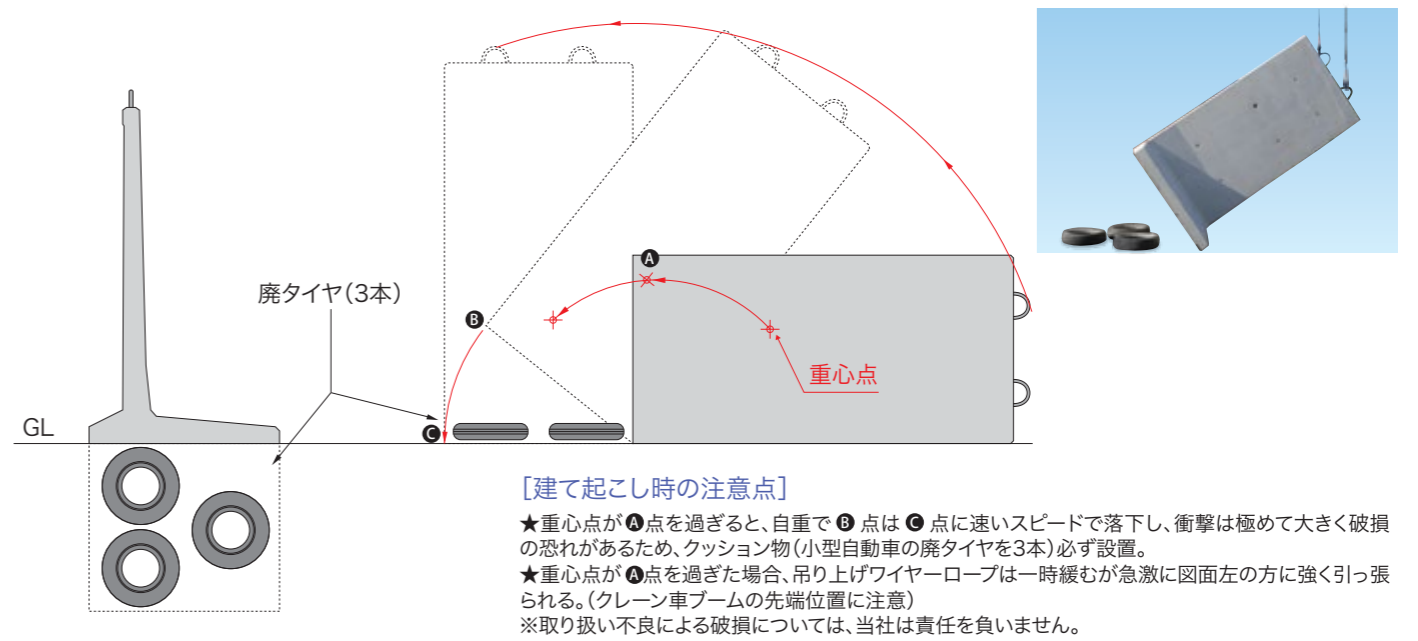
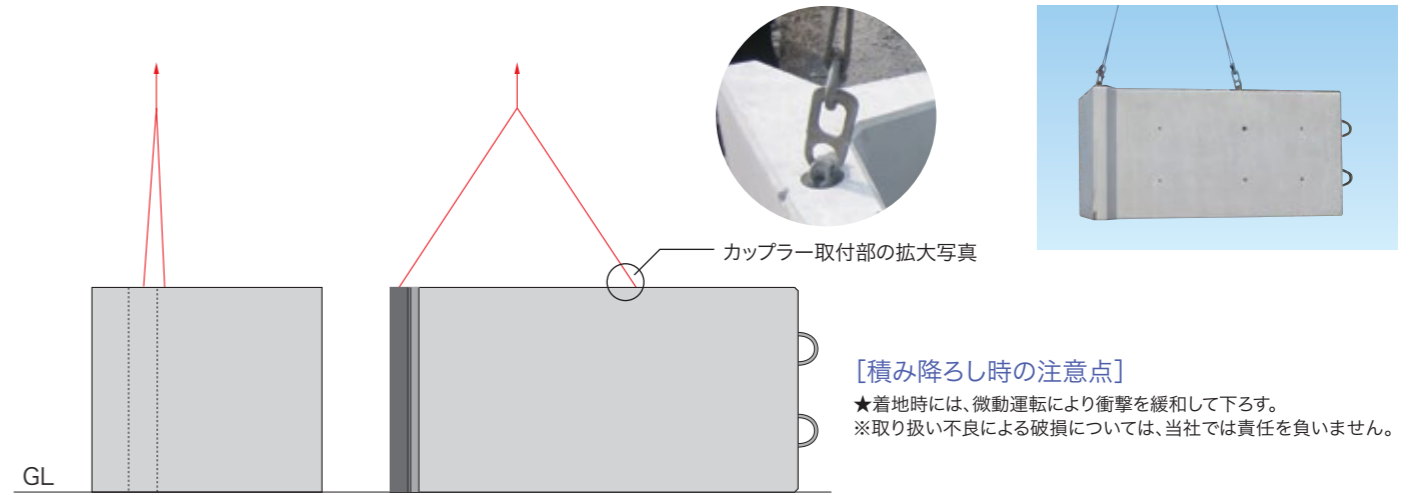


### レイアウト例



## 設置要領

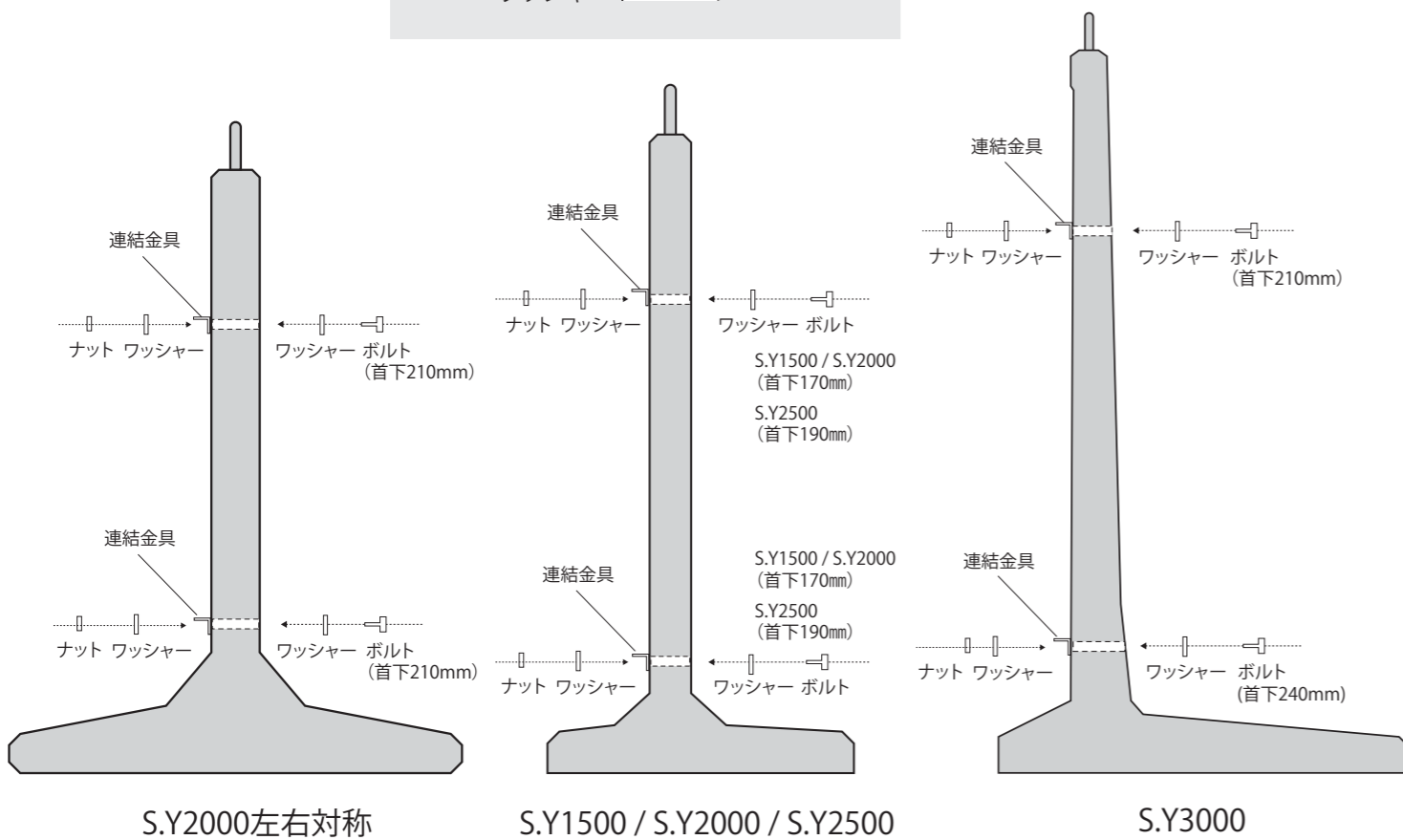
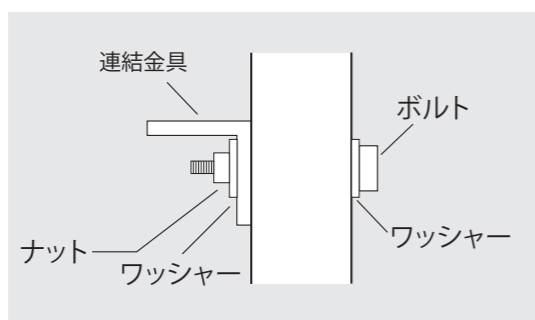
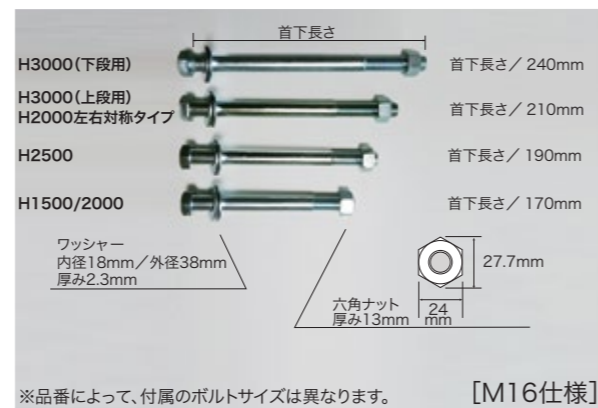
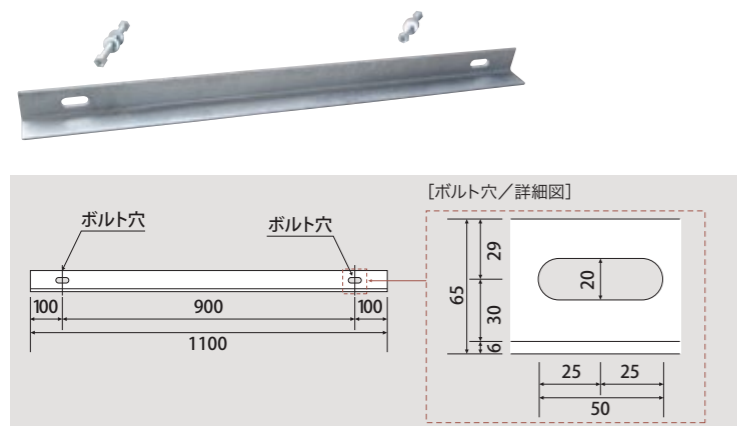
ストックヤード S.Y 3000



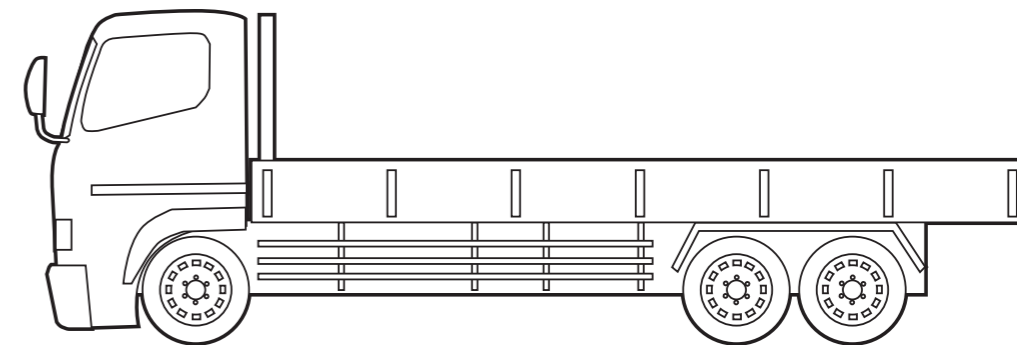
# 連結金具 / 積込み例

**連結金具** 全サイズ共通 (亜鉛メッキ) ※別売品となります

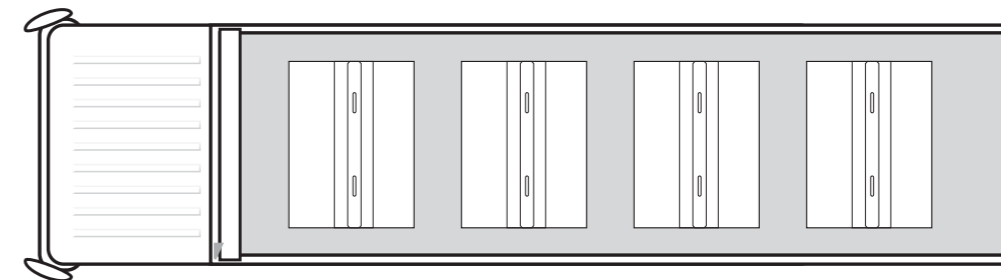
厚み(T)6mm×(A)65mm×(B)65mm×長さ(L)1100mm



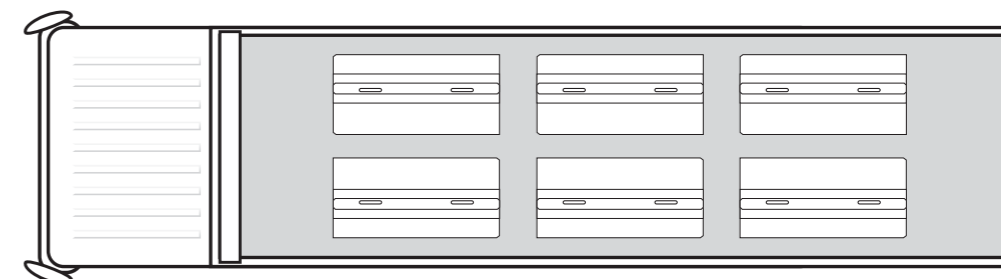
# 積込み例 (イメージ図)



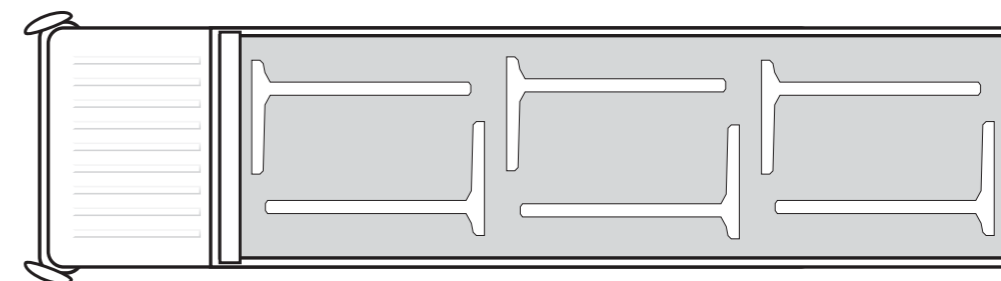
S.Y2000  
左右対称タイプ  
標準板



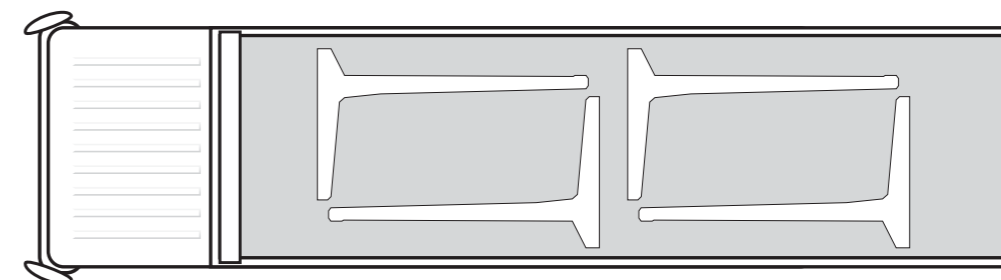
S.Y2000  
標準板



S.Y2500  
標準板  
寝かした状態で運びます



S.Y3000  
標準板  
寝かした状態で運びます



2000  
左右対称タイプ

2000

1500

2500

3000

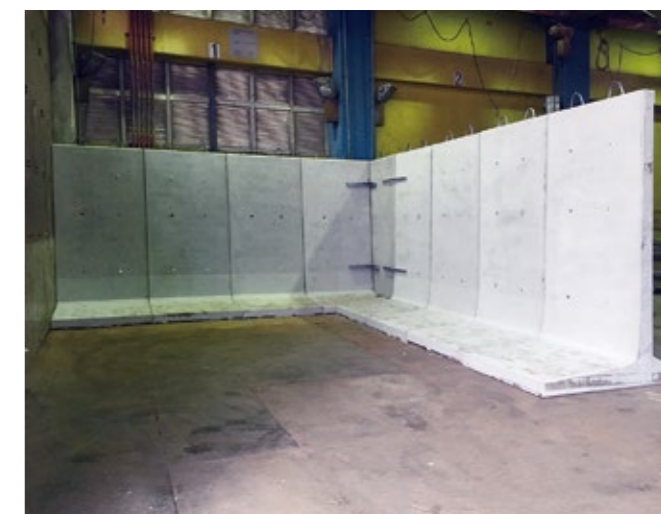
連結金具  
積込み例

使用例

その他  
取り扱い品

# 使用例

ひと工夫すると、さらに使い方が広がります。



2000  
左右対称タイプ

2000

1500

2500

3000

連結金具  
積みみ例

使用例

その他  
取り扱い品

## キャップ／反射板付きキャップ

擁壁、車止めブロックなどに使用されています

### <キャップ>

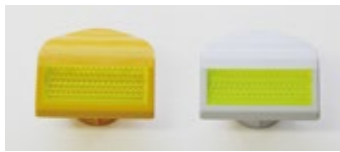


- アンカーボルト穴の化粧用
- モルタルのコテ仕上げ不要
- 取付カンタン、工期短縮



1箱／1,500個入

### <反射板付きキャップ>



1箱／1,500個入

車止めブロック



N50×30H (黄)



N50×30HS (白)

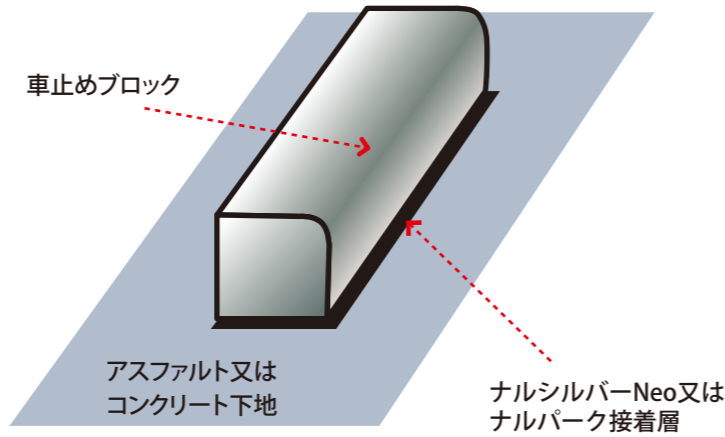
ストックヤード



## ナルシルバーNeo／ナルパーク

コンクリートブロック用接着剤

車止め、歩車道境界、中央分離等のコンクリートブロックとアスファルト下地、コンクリート下地の接着に最適です。



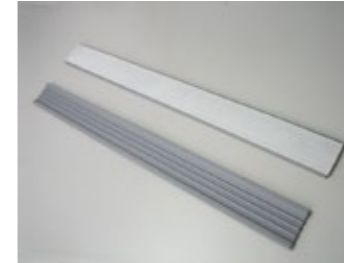
- 一液型** 一液型なので攪拌の手間いらず、作業が簡単です。
- 水性** 下地が湿っていても施工が可能です。
- 安全性** 溶剤を一切使用していないので、毒性も引火性もありません。
- 容器** ラミネートチューブ入りなので、一度に全部使いきらない場合でも保存ができ、経済的です。
- 外観** ナルシルバーNeo：灰色 ナルパーク：黒色



1kg入りチューブ20本入りダンボール箱

## 防音材(塩ビ)、スポンジ

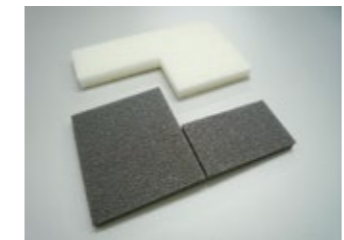
### <防音材(塩ビ)>



### <10mタイプ>



### <スポンジ>



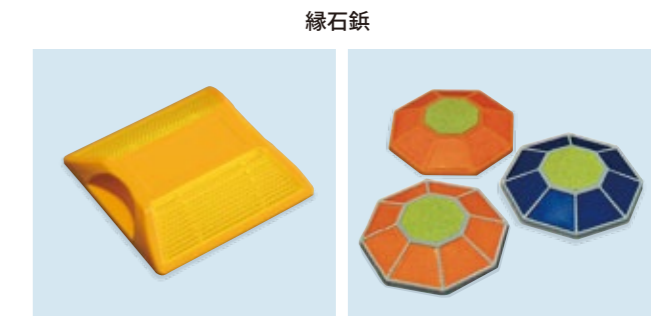
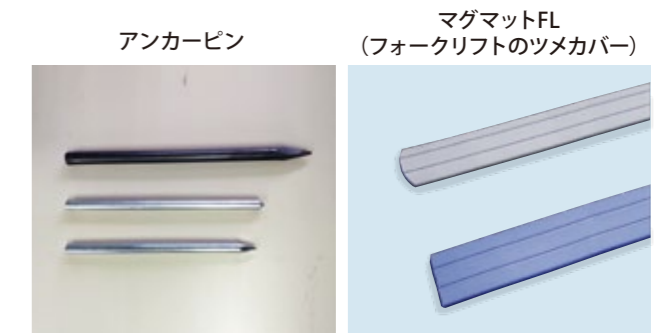
### <フェルト>



様々な防音材のお見積り・お問い合わせを承ります。  
お気軽にお問い合わせ下さい。

## その他

- ・アンカーピン
- ・縁石鋏
- ・マサファルト (防草土)
- ・デコシート (洗い出し風仕上げシート)
- ・マグマットFL (フォークリフトのツメカバー)



2000  
左右対称タイプ

2000

1500

2500

3000

連結金具  
積込み例

使用例

その他  
取り扱い品